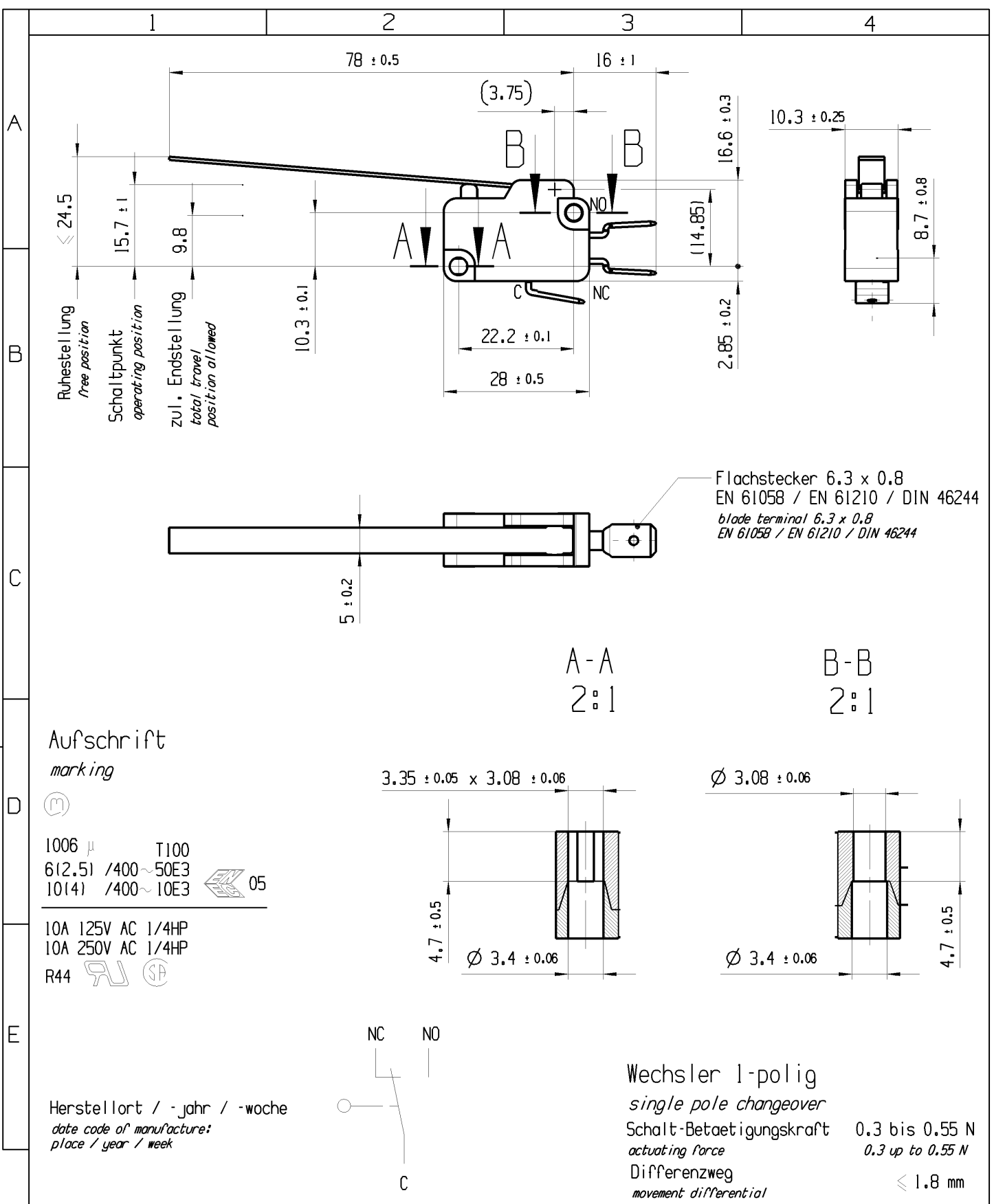


THIS DRAWING IS THE EXCLUSIVE PROPERTY OF MARQUARDT. WITHOUT THEIR CONSENT IT MAY NOT BE REPRODUCED OR GIVEN TO THIRD PARTIES.

CONFIDENTIAL

VERTRAULICH

Alle Rechte bei Marquardt, auch fuer den Fall von Schutzrechtsverletzungen. Jede Verfuugungsbefugnis, wie Kopier- und Weitergaberecht, bei uns.



Flachstecker 6.3 x 0.8
EN 61058 / EN 61210 / DIN 46244
blade terminal 6.3 x 0.8
EN 61058 / EN 61210 / DIN 46244

Aufschrift
marking

1006 μ T100
6(2.5) /400~50E3
10(14) /400~10E3

10A 125V AC 1/4HP
10A 250V AC 1/4HP
R44

Herstellort / -jahr / -woche
date code of manufacture:
place / year / week

Wechsler 1-polig
single pole changeover
Schalt-Betaetigungskraft 0.3 bis 0.55 N
actuating force 0.3 up to 0.55 N
Differenzweg < 1.8 mm
movement differential

fuer Form und Lage FOR SHAPE AND LOC.	☉ =	Allgemeintoleranzen UNTOLERANCED DIMENSIONS				Pause COPY	Blatt SHEET 01	TYP K	Zeichn./DRAWING NO. 10061301	Index f
	fuer Winkel FOR ANGLE ± 2	PROJEKTION	Abmasse und Nennmassbereiche Angaben in mm	Loenge LENGTH	Radien RADI					
		☉	0-6 ± 0.1 ± 0.2	>6-15 ± 0.15 ± 0.3	>15-30 ± 0.2 ± 0.5					
		☉	ALL DIMENSIONS ARE IN MILLIMETRES	>30-70 ± 0.3	>70-120 ± 0.4 ± 10%					
c	22549	24.11.93	GI							
b	22163	06.05.93	BLE	r	85450	29.10.13	BRC			
a	18450	19.02.88	WA	e	26264	18.11.99	PFU			
	15499	21.11.83	MK	d	26765	12.11.98	PFU			
Ausg. ISSUE	Aenderung REVISION	gez. DRAWN BY	Ausg. ISSUE	Aenderung REVISION	gez. DRAWN BY	CAD: NX v6.0		SCHNAPPSCHALTER		
							gepr./DRAWN BY 09.10.13 BRC		snap action switch	
							gepr./CHECKED BY		MARQUARDT	
							Ersatz fuer/REPLACEMENT OF Zg.gl.Nr.v.12.11.1998			