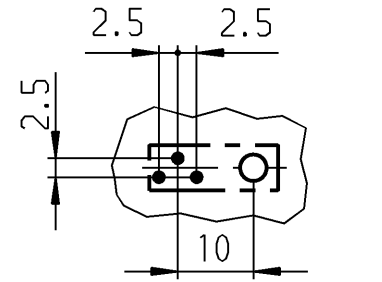
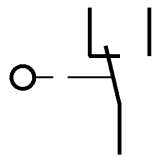
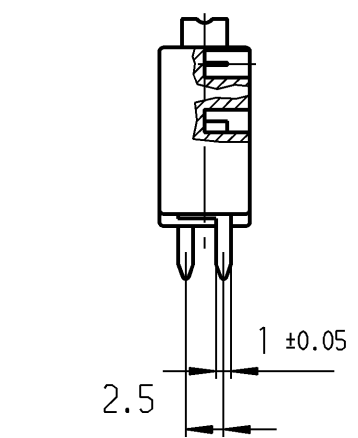


Empfohlenes Lochbild
 Bestückungsseite
 Toleranzen nach DIN IEC 326
 Teil 3 sehr fein 1:1



- Anschlußloch $\phi 1.3^{+0.1}$
- Fixierloch $\phi 3.5^{+0.1}$



Aufschrift

1010 μ
 G01

Wechsler 1-polig

Schalt-Betätigungskraft 0.25 bis 0.60 N
 Differenzweg ≤ 0.9 mm

Auf Verpackung
 MARQUARDT
 1010.6003 μ

G01 entspricht:
 2(0.5)/250~50E3 T85



Diese Unterlage ist geistiges Eigentum der Marquardt GmbH. Schutzvermerk nach DIN 34 beachten. Copyright reserved.

Für Form und Lage		Allgemeintoleranzen UNTOLERANCED DIMENSIONS		Pause COPY		Blatt SHEET		Typ K	Zeichn./DRAWING NO. 1010.6003	Index g	
FOR SHAPE AND LOC.		Abmasse und Nennmassbereiche Angaben in mm		Laengen LENGTH		Original DIN					Maßstab SCALE 2:1
Für Winkel FOR ANGLE $\pm 2^\circ$		ALL DIMENSIONS ARE IN MILLIMETRES		Radien RADII		A4		Schnappschalter			
				0-6 ± 0.1		0 10 20 30 mm					
				>6-15 ± 0.15				CAD Medusa Z			
				15-30 ± 0.2							
				>30-70 ± 0.3				gez./DRAWN BY 02.11.00 pfu gepr./CHECKED BY			
				>70-120 ± 0.4							
				>120-200 ± 0.8				Ersatz für/REPLACEMENT OF Z.gl.Nr.vom 09.09.82			
c		g		31243		08.02.01		MARQUARDT Marquardt GmbH, D-78604 Rietheim-Weilheim			
b		f		29167		02.11.00					
a		e		21123		11.10.91		Z			
III		14611		13.09.82		que					
Ausg. ISSUE		Änderung REVISION		gez. DRAWN BY		Ausg. ISSUE		Änderung REVISION		gez. DRAWN BY	