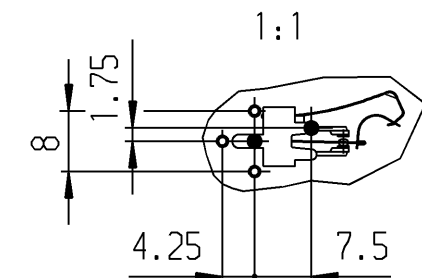
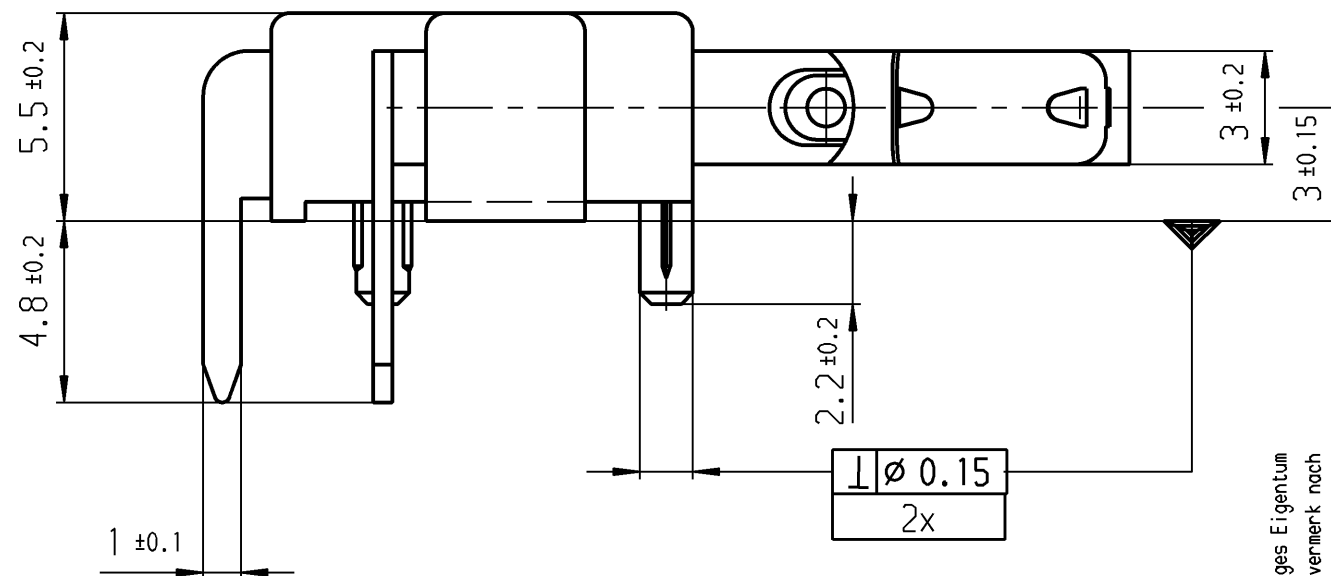


Empfohlenes Lochbild, Bestückungsseite
Toleranzen nach DIN IEC 326 Teil 3 sehr fein



- ⊙ Anschlußloch $\phi 1.3^{+0.1}$
- Fixierloch $\phi 1.6^{+0.1}$



Aufschrift

Ⓜ 1010 μ
G04

Auf Verpackung
MARQUARDT
1010.9705 μ

G04 entspricht:
2(0.5)/250~50E3 T85
6(2)/250~25E3 T85



Wechsler 1-polig

Schalt-Betätigungskraft 0.45 bis 1.05 N
Differenzweg ≤ 0.9 mm

Kontakte vergoldet

Diese Unterlage ist geistiges Eigentum der Marquardt GmbH. Schutzvermerk nach DIN 34 beachten. Copyright reserved.

| | | | | | | | | | | | |
|--|----------------------|--|--|----------------------|------------------|---------------|------------------|------------------|---------------------------|----------------------------------|------------|
| Für Form und Lage FOR SHAPE AND LOC. | ☉ = | Allgemeintoleranzen UNTOLERANCED DIMENSIONS | | | | Pause COPY | Blatt SHEET | | Typ K | Zeichn./DRAWING NO. 1010.9705 | Index e |
| | | PROJECTION | Abmasse und Nennmassbereiche Angaben in mm | Laengen LENGTH | Radien RADII | | Original DIN | Maßstab SCALE | | | |
| Für Winkel FOR ANGLE $\pm 2^\circ$ | ↙ ↘ | ☉ | ALL DIMENSIONS ARE IN MILLIMETRES | 0-6 | ± 0.1 | ± 0.2 | A3 | 5:1 | Z | Schnappschalter | |
| | | | | >6-15 | ± 0.15 | ± 0.3 | | | | | |
| Ausg. ISSUE | Änderung REVISION | gez. DRAWN BY | Ausg. ISSUE | Änderung REVISION | gez. DRAWN BY | 0 10 20 30 mm | | CAD Medusa | Z | MARQUARDT | |
| | | | | | | c | 25481 | | | | 14.11.97 |
| a | | | e | 31946 | 18.07.01 | pfu | gepr./CHECKED BY | | D-78604 Rietheim-Weilheim | | |
| d | | | d | 30626 | 10.11.00 | pfu | | | | | |