

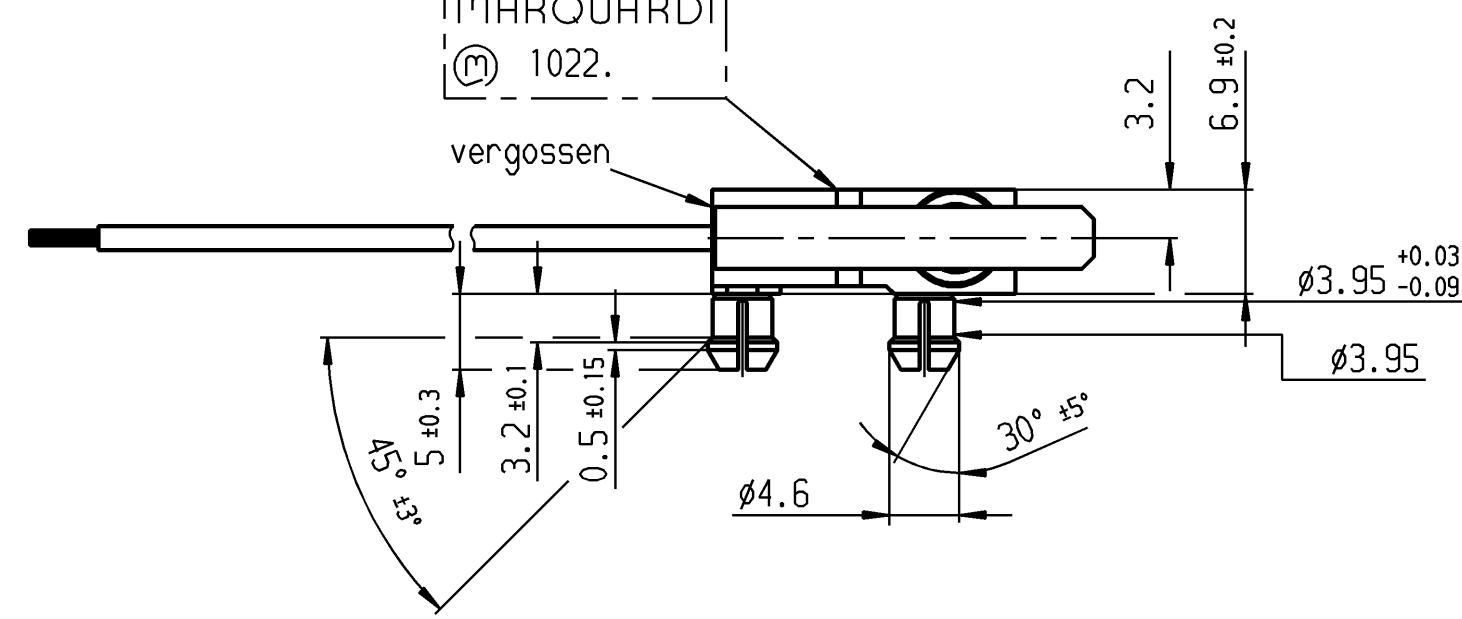
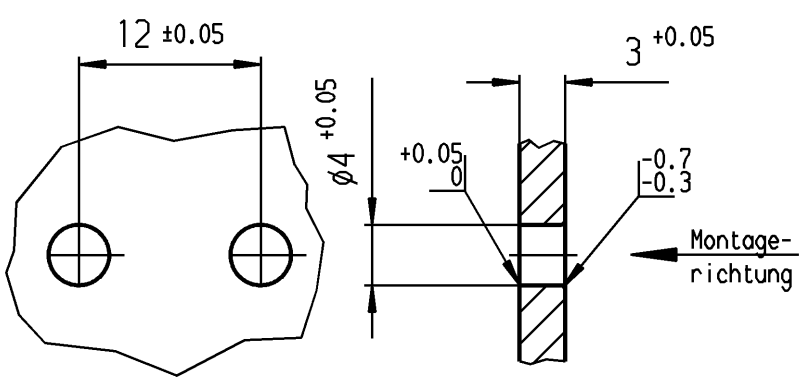
Leitung DIN 72551-FLRY-0.5-A-blau
 Leitung DIN 72551-FLRY-0.5-A-braun
 Leitung DIN 72551-FLRY-0.5-A-grau

Aufschrift:
 MARQUARDT
 1022.

Schalt-Betätigungskraft ≤ 2.5 N
 Differenzweg ≤ 1 mm
 Schutzart nach EN 60529 IP 67

VERTRAULICH-CONFIDENTIAL
 © Alle Rechte bei Marquardt GmbH, auch fuer den Fall von Schutzrechtsanmeldungen. Jede Veruegungsbefugnis, wie Kopier- und Weitengaberecht, bei uns.
 © This document is the exclusive property of Marquardt GmbH. Without our consent, it may not be reproduced or given to third parties.

Lochbild für Rastbefestigung:



TLB 941.000.019

Bild I

Fehlende Angaben des Zusatzbildes siehe Bild I

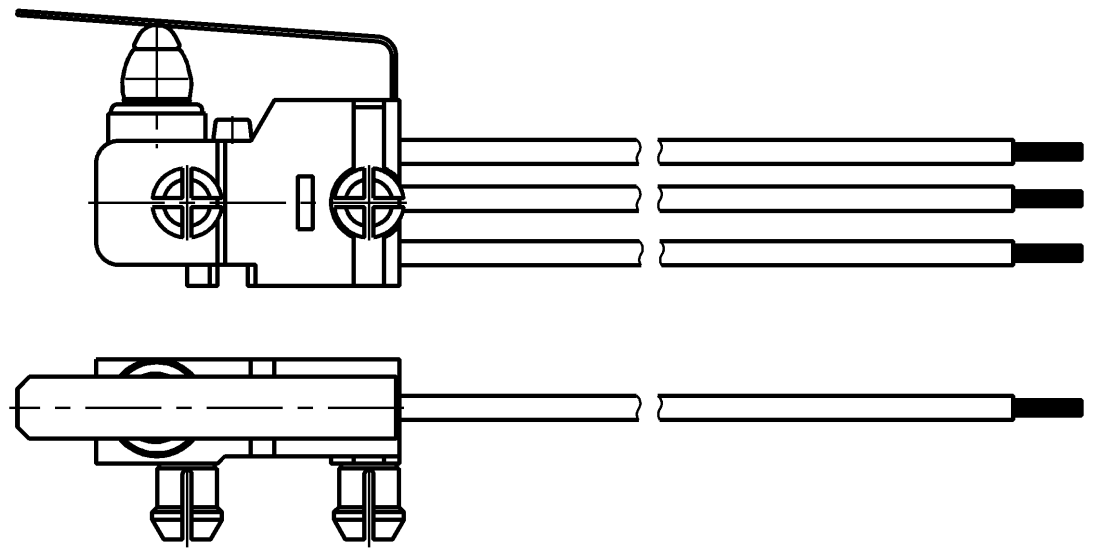


Bild II

Diese Unterlage ist geistiges Eigentum der Marquardt GmbH. Schutzvermerk nach DIN 34 beachten. Copyright reserved.

Ag gal. Au - Ag gal. Au			Wechsler 1-polig	II	1022.2202
Ag gal. Au - Ag gal. Au				I	1022.2201
Kontaktpaarung		Beschreibung auf Verpackung	Schaltart	Bild	Erzeugnisnummer
Allgemeintoleranzen/UNTOLERANCED DIMENSIONS			Pause COPY Blatt SHEET Original A3 Maßstab SCALE 2:1 0 10 20 30 mm	Zeichn./DRAWING NO.	
Für Längen und Radien FOR LENGTHS AND RADII.		Abmaße in mm für Nennmaßbereich in mm ALL DIMENSIONS ARE IN MILLIMETRES		K 1022.2201	
±		bis/UP TO 6 über/OVER 6 bis/UP TO 30 über/OVER 30 ± 0.2 0.4		Schnappschalter	
n		i	21905	30.11.92 Dre	
m		h		gez./DRAWN BY 20.05.98 sig	
l	47138	10.05.06 gr	g	gepr./CHECKED BY gr	
k	45024	12.10.05 shh	f	Ersatz für/REPLACEMENT OF Zchnng.gl.Nr.v.29.03.88	
j	26122	20.05.98 sig	e	MARQUARDT Marquardt GmbH, D-7207 Rietheim-Weilheim	
Ausg. ISSUE	Anderung REVISION	gez. DRAWN BY	Ausg. ISSUE	Anderung REVISION	gez. DRAWN BY