

**VERTRAULICH-CONFIDENTIAL**

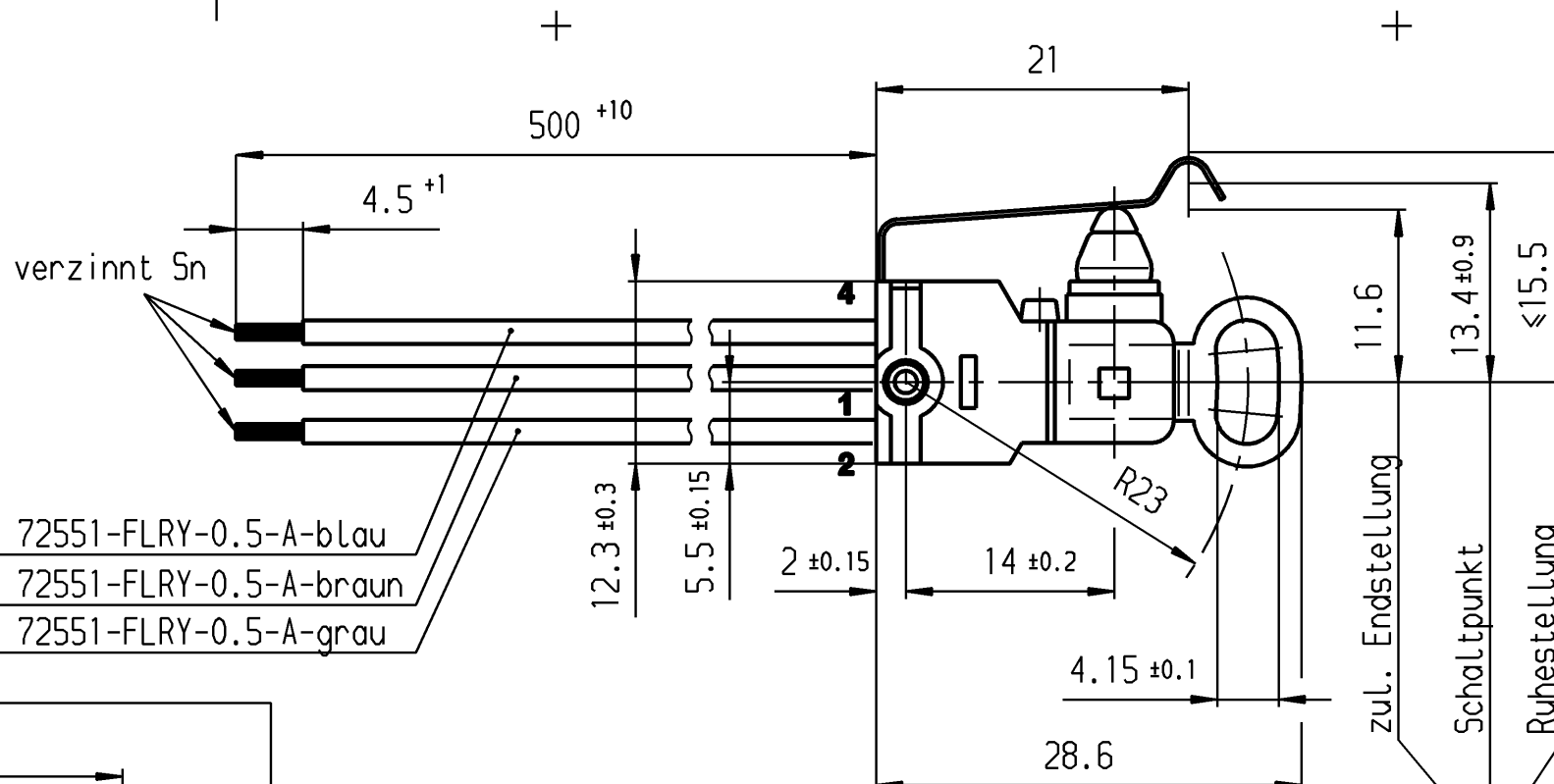
© Alle Rechte bei Marquardt GmbH, auch fuer den Fall von Schutzrechtsanmeldungen. Jede Veruegungsbefugnis, wie Kopier- und Weitergaberecht, bei uns.  
 © This document is the exclusive property of Marquardt GmbH. Without our consent, it may not be reproduced or given to third parties.

Schalt-Betätigungskraft ≤ 2.5 N  
 Differenzweg ≤ 1 mm  
 Schutzart nach EN 60529 IP 67

TLB 941.000.019

Fehlende Angaben des Zusatzbildes siehe Bild I

Bild I



Leitung DIN 72551-FLRY-0.5-A-blau  
 Leitung DIN 72551-FLRY-0.5-A-braun  
 Leitung DIN 72551-FLRY-0.5-A-grau

Aufschrift:  
 MARQUARDT  
 1022.

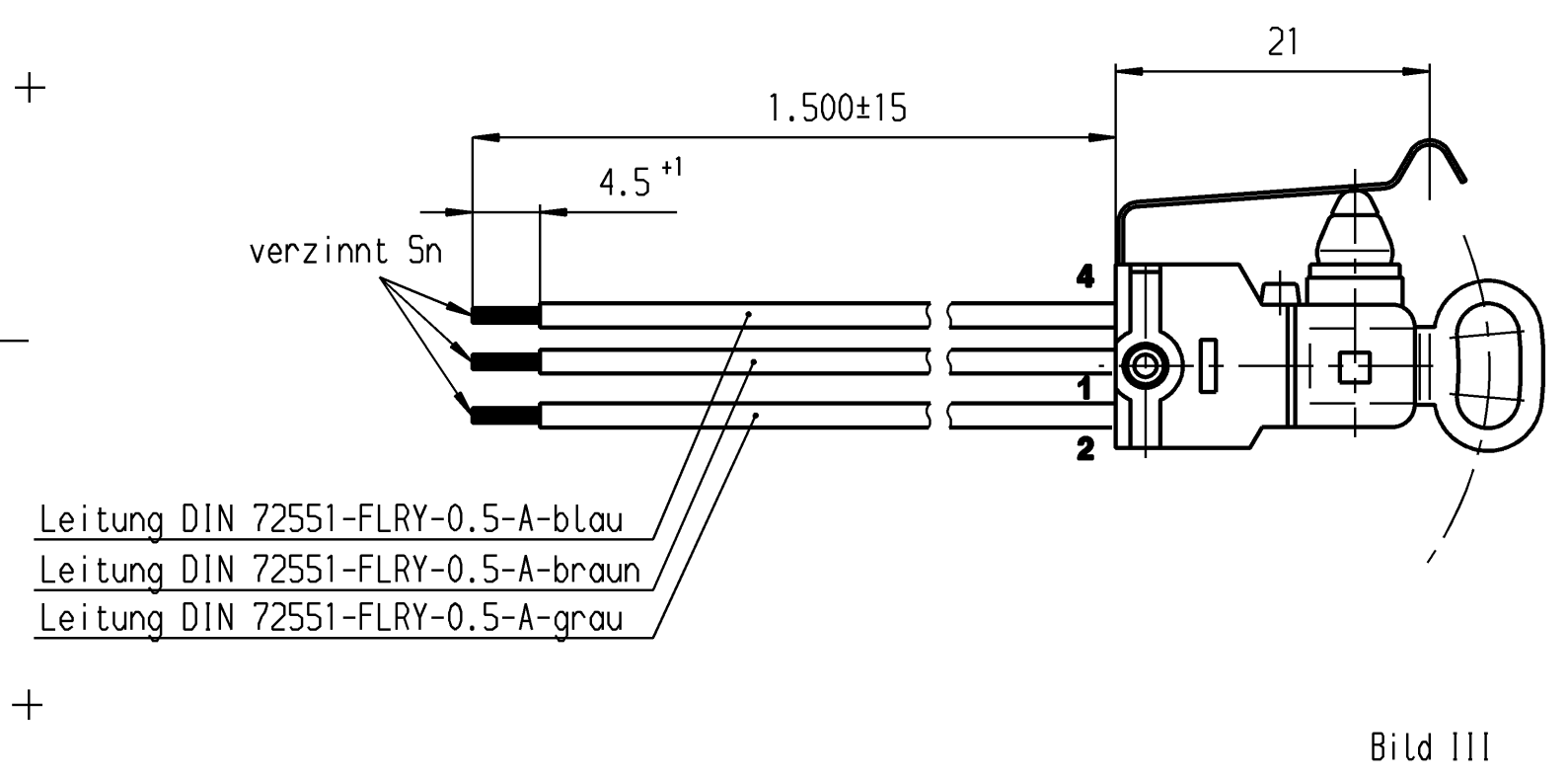
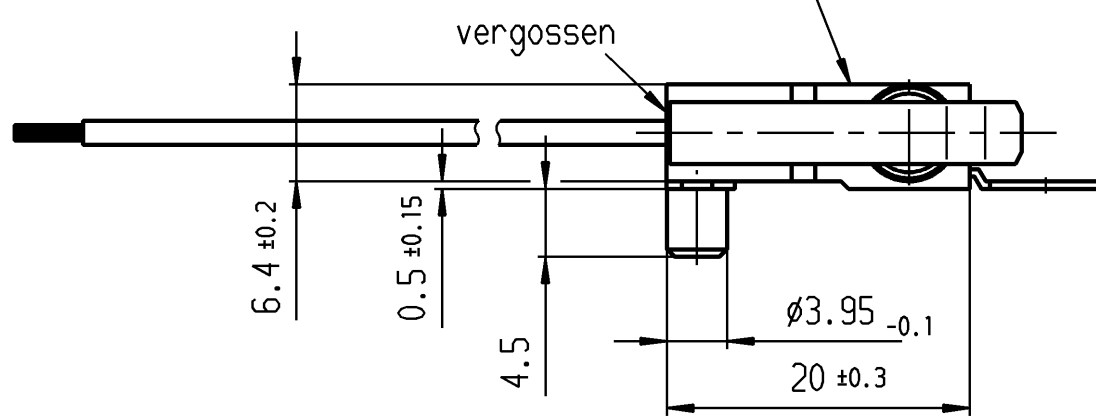


Bild III

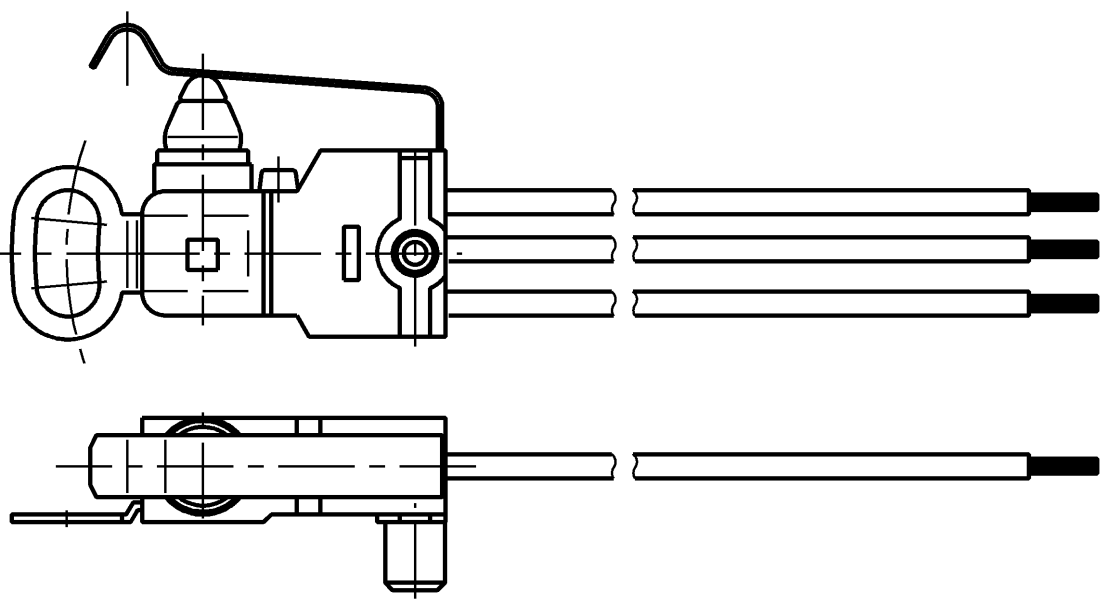


Bild II

Diese Unterlage ist geistiges Eigentum der Marquardt GmbH. Schutzvermerk nach DIN 34 beachten. Copyright reserved.

	Ag gal. Au - Ag gal. Au		III	1022.4505
	Ag gal. Au - Ag gal. Au		II	1022.4502
	Ag gal. Au - Ag gal. Au		I	1022.4501
Beschriftung auf Verpackung	Kontaktpaarung	Schaltart	Bild	Erzeugnisnummer
Allgemeintoleranzen/UNTOLERANCED DIMENSIONS		PROJECTION	Pause COPY	Blatt SHEET
Für Längen und Radien FOR LENGTHS AND RADII.	Abmaße in mm für Nennmaßbereich in mm ALL DIMENSIONS ARE IN MILLIMETRES		Original DIN SCALE	
±	bis/UP TO 6 über/OVER 6 bis/UP TO 30 über/OVER 30		A3 2:1	
d	i	29.09.22	gez./DRAWN BY 26.05.98 sig	
c	h	19.05.22	gepr./CHECKED BY Lm	
b	g	12.10.05	Ersatz für/REPLACEMENT OF	
a	f	26.05.98	Zchg.gl.Nr.v.02.03.88	
	e	30.11.92	MARQUARDT	
Ausg. ISSUE	Anderung REVISION	gez. DRAWN BY	Marquardt GmbH, D-78604 Rietheim-Weilheim	