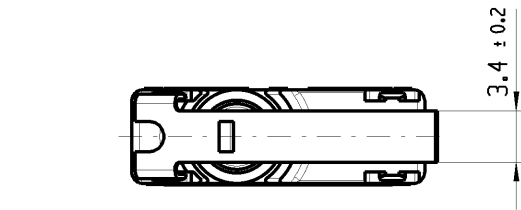
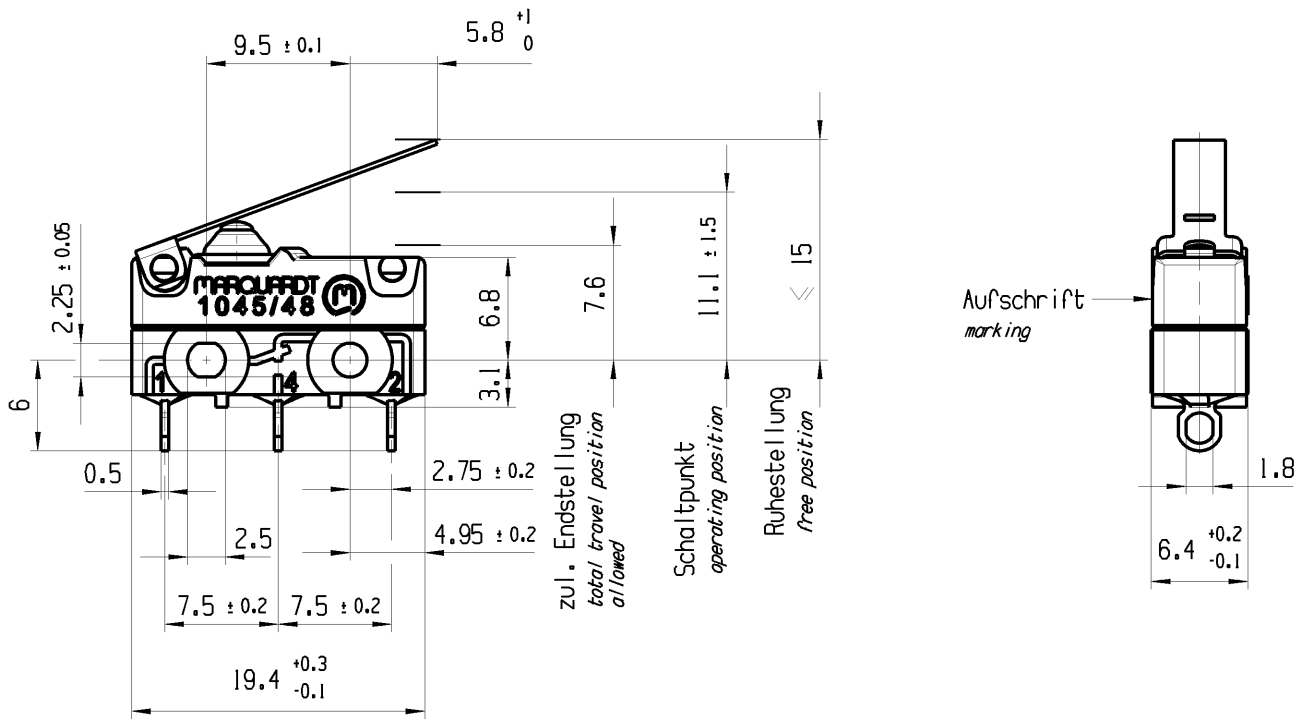


THIS DRAWING IS THE EXCLUSIVE PROPERTY OF MARQUARDT. WITHOUT THEIR CONSENT IT MAY NOT BE REPRODUCED OR GIVEN TO THIRD PARTIES.

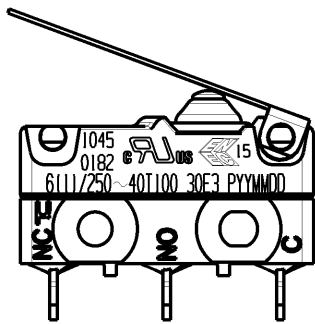
CONFIDENTIAL

VERTRAULICH

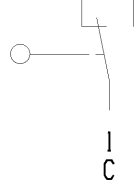
Alle Rechte bei Marquardt, auch fuer den Fall von Schutzrechtsanmeldungen. Jede Veruegungsbefuegnis, wie Kopier- und Weitergaberecht, bei uns.



Aufschrift
Marking



NC NO
2 4



Wechsler 1-polig
single pole changeover

Schaltbetaetigungskraft ≤ 0.9 N
actuating force

Rueckschaltkraft ≥ 0.1 N
release force

Differenzweg ≤ 1.3 mm
movement differential

IP Schutzklasse nach EN 60529 IP 67
protection class acc. to EN 60529 IP 67

G: Konform nach IEC 60335-1:2001 Kap. 30
G: matching IEC 60335-1:2001 clause 30

fuer Form und Lage FOR SHAPE AND LOC.	⊙ =	0.1	Allgemeintoleranzen UNTOLERANCED DIMENSIONS			Pause COPY	Blatt SHEET 01	TYP K	Zeichn./DRAWING NO. 10455102	Index e
	PROJEKTION	Abmasse und Nennmassbereiche Angaben in mm	Laenge LENGTH	Radien RADII	Original Din A4					
fuer Winkel FOR ANGLE	± 2	+0.25 -0.1	ALL DIMENSIONS ARE IN MILLIMETRES	0-6 ± 0.1 ± 0.2	>6-15 ± 0.15 ± 0.3	>15-30 ± 0.2 ± 0.5	>30-70 ± 0.3	>70-120 ± 0.4	>120 ± 0.8	SCHNAPPSCHALTER
c	83090	15.03.13	BRC							Snap action switch
b	78489	30.05.12	BRC							
a	77237	13.02.12	BRC	e	92082	16.10.14	BRAU	gez./DRAWN BY 20.04.11	BRC	
	73338	20.04.11	BRC	d	84122	29.05.13	BCY	gepr./CHECKED BY		
Ausg. ISSUE	Aenderung REVISION	gez. DRAWN BY	Ausg. ISSUE	Aenderung REVISION	gez. DRAWN BY	Ersatz fuer/REPLACEMENT OF		MARQUARDT		