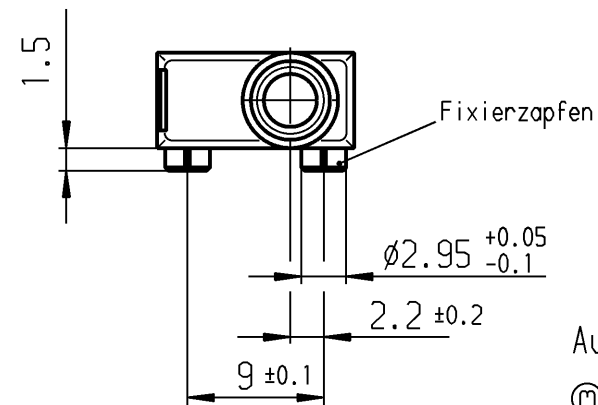
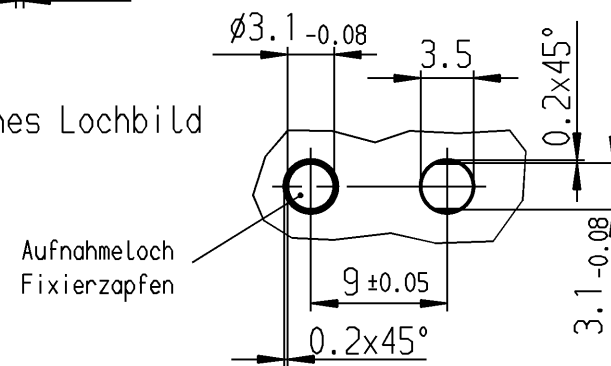


Empfohlenes Lochbild



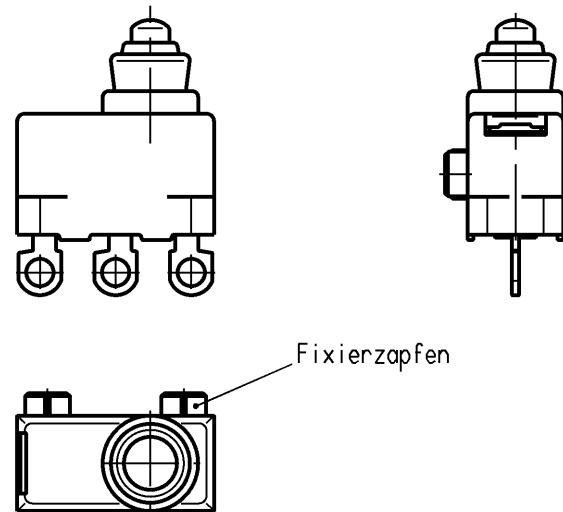
Aufschrift

1055/58

Herstelljahr/-woche
nach DIN EN 60062

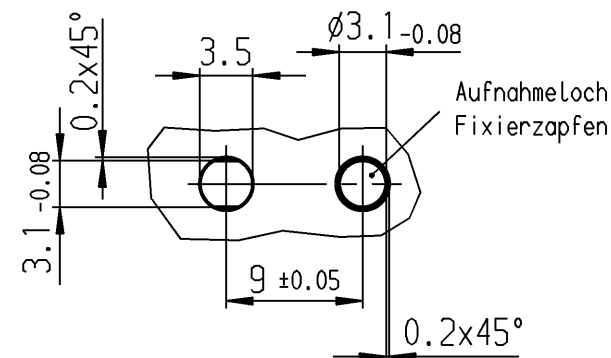
Schalt-Betätigungskraft ≤1.8 N
Differenzweg ≤0.4 mm
Rückschalskraft ≥0.5 N
Schutzart nach EN 60529 IP 67

Bild I



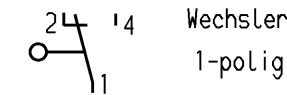
Fehlende Angaben siehe Bild I

Empfohlenes Lochbild



Schutzvermerk
nach DIN 34 beachten
COPYRIGHT RESERVED

Bild II



Au - Au II 1055.0352

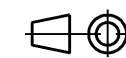
Au - Au I 1055.0351

Schaltart Kontaktpaarung Bild Erzeugnisnummer

Allgemeintoleranzen/UNTOLERANCED DIMENSIONS

Für Längen und Radien FOR LENGTHS AND RADII.	Abmaße in mm Für Nennmaßbereich in mm ALL DIMENSIONS ARE IN MILLIMETRES		
	bis/UP TO	über/OVER	über/OVER
	6	6 bis/UP TO 30	30
±	0.1		

PROJECTION



Pause COPY

Blatt SHEET

Original

DIN A3

Maßstab SCALE

2:1

0 10 20 30 mm

Zeichn./DRAWING NO.

K 1055.0351

Schnappschalter

d	23647	21.11.95	gr	i	
c	23556	27.10.95	gr	h	34357 06.12.02 bz
b	23330	20.04.95	gr	g	26738 13.11.98 gr
a	23234	15.03.95	gr	f	24342 08.10.96 gr
				e	23767 08.03.96 gr
Ausg. ISSUE	Anderung REVISION	gez. DRAWN BY		Ausg. ISSUE	Anderung REVISION
				gez. DRAWN BY	

gepr./DRAWN BY 16.12.94 gr

gepr./CHECKED BY

Ersatz für/REPLACEMENT OF

MARQUARDT

Marquardt GmbH, D-78604 Rietheim-Weilheim