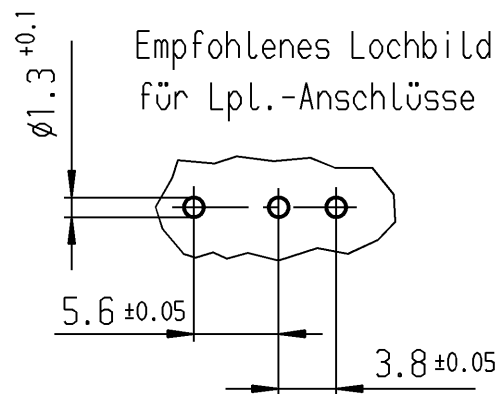


Herstelljahr/-woche  
nach DIN IEC 62



Empfohlenes Lochbild  
für Lpl.-Anschlüsse

Aufschrift



1056

Schalt-Betätigungskraft  $\leq 1.3 \text{ N}$   
Differenzweg  $\leq 0.4 \text{ mm}$   
Rückschaltkraft  $\geq 0.5 \text{ N}$

Schutzvermerk  
nach DIN 34 beachten  
COPYRIGHT RESERVED

		24 14 Wechsler 1-polig			
		Au - Au		1056.3060	
		Schaltart		Kontaktpaarung Bild Erzeugnisnummer	
Allgemeintoleranzen/UNTOLERANCED DIMENSIONS				PROJECTION	
Für Längen und Radien FOR LENGTHS AND RADII.		Abmaße in mm für Nennmaßbereich in mm ALL DIMENSIONS ARE IN MILLIMETRES			
±		bis/UP TO 6	über/OVER 6 bis/UP TO 30	Pause COPY Blatt SHEET Original DIN A3 Maßstab SCALE 2:1 0 10 20 30 mm	
d		i		Zeichn./DRAWING NO. S 1056.3060	
c	25530	19.12.97 gr	h	Schnappschalter	
b	24984	15.05.97 gr	g	gez./DRAWN BY 14.02.96 gr gepr./CHECKED BY	
a	24342	11.11.96 gr	f	Ersatz für/REPLACEMENT OF	
			e	MARQUARDT Marquardt GmbH, D-78604 Rietheim-Weiheim	
Ausg. ISSUE	Anderung REVISION	gez. DRAWN BY	Ausg. ISSUE	Anderung REVISION	gez. DRAWN BY