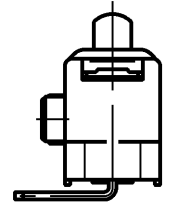
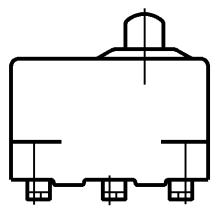


Aufschrift

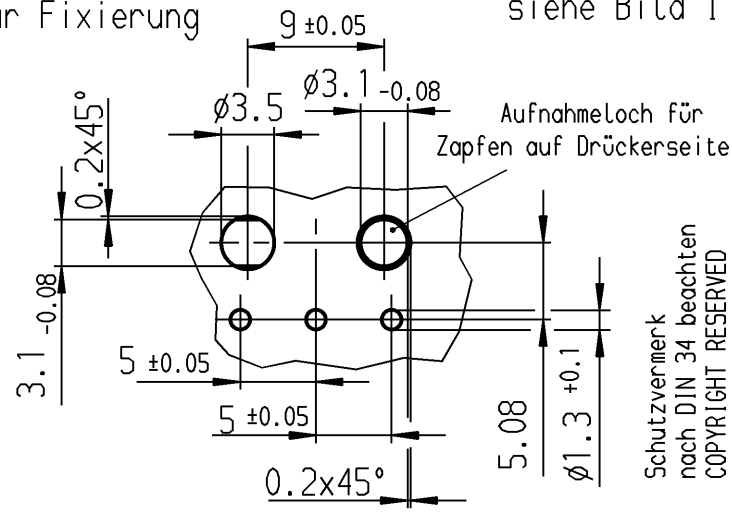
1056

Schalt-Betätigungskraft ≤ 1.3 N
 Differenzweg ≤ 0.4 mm
 Rückschaltkraft ≥ 0.5 N

Bild I

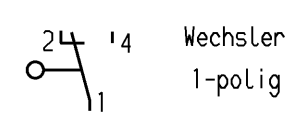


Empfohlenes Lochbild zur Fixierung Fehlende Angaben siehe Bild I



Schutzvermerk nach DIN 34 beachten COPYRIGHT RESERVED

Bild II



Au - Au	II	1056.3352
Au - Au	I	1056.3351
Schaltart	Kontaktpaarung	Bild Erzeugnisnummer

Allgemeintoleranzen/UNTOLERANCED DIMENSIONS			PROJECTION		
Für Längen und Radien FOR LENGTHS AND RADII.	Abmaße in mm für Nennmaßbereich in mm ALL DIMENSIONS ARE IN MILLIMETRES			Pause COPY	
	bis/UP TO	über/OVER		Blatt SHEET	
±	6	6 bis/UP TO 30	Original DIN SCALE	Maßstab SCALE	
	0.1	30	A3	2:1	
d			0 10 20 30 mm		
c			gez./DRAWN BY 08.07.96 gr		
b	24645	27.01.97 gr	gepr./CHECKED BY		
a	24342	11.11.96 gr	Ersatz für/REPLACEMENT OF		
			Ausg. Änderung gez. Ausg. Änderung gez. Iss. Revision Drawn By Iss. Revision Drawn By		

Zeichn./DRAWING NO. 1056.3352

Schnappschalter

MARQUARDT
 Marquardt GmbH, D-78604 Rietheim-Weilheim