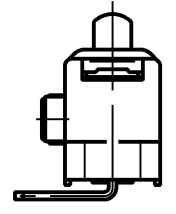
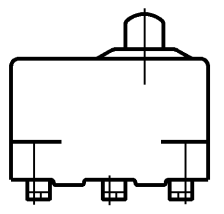


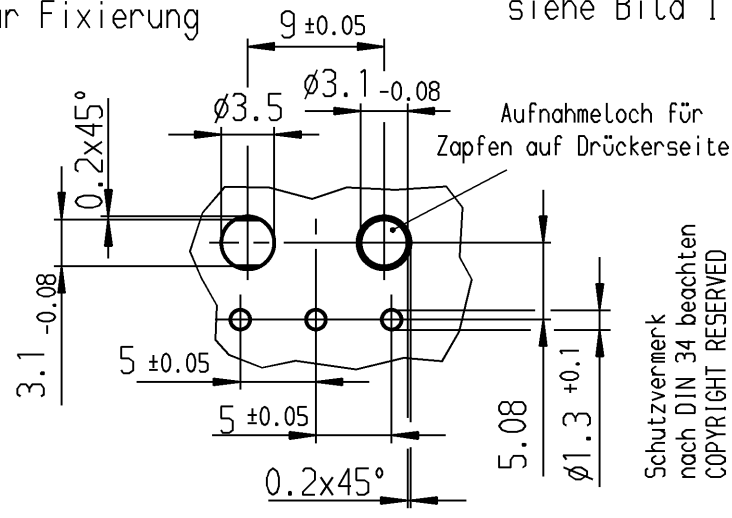
Aufschri ft

Ⓜ
1056

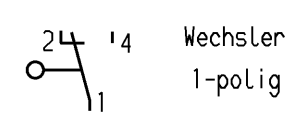
Schalt-Betätigungs-kraft ≤ 1.3 N
 Differenzweg ≤ 0.4 mm
 Rückschaltkraft ≥ 0.5 N



Empfohlenes Lochbild zur Fixierung
 Fehlende Angaben siehe Bild I



Schutzvermerk nach DIN 34 beachten
 COPYRIGHT RESERVED



			Au - Au	II	1056.3352
			Au - Au	I	1056.3351
		Schaltart	Kontaktpaarung	Bild	Erzeugnisnummer

ALLgemeintoleranzen/UNTOLERANCED DIMENSIONS			PROJECTION		
Für Längen und Radien FOR LENGTHS AND RADII.	Abmaße in mm für Nennmaßbereich in mm ALL DIMENSIONS ARE IN MILLIMETRES				Pause COPY Blatt SHEET Original DIN A3 Maßstab SCALE 2:1 0 10 20 30 mm
	bis/UP TO 6	über/OVER 6 bis/UP TO 30	über/OVER 30		
±	0.1				
d			i		
c			h		
b	24645	27.01.97	gr		
a	24342	11.11.96	gr		
Ausg. ISSUE	Änderung REVISION	gez. DRAWN BY	Ausg. ISSUE	Änderung REVISION	gez. DRAWN BY

Zeichn./DRAWING NO. 1056.3352
 S
 Schnappschalter
 gez./DRAWN BY 08.07.96 gr
 gepr./CHECKED BY
 Ersatz für/REPLACEMENT OF

MARQUARDT
 Marquardt GmbH, D-78604 Rietheim-Weilheim

Bild I

Bild II