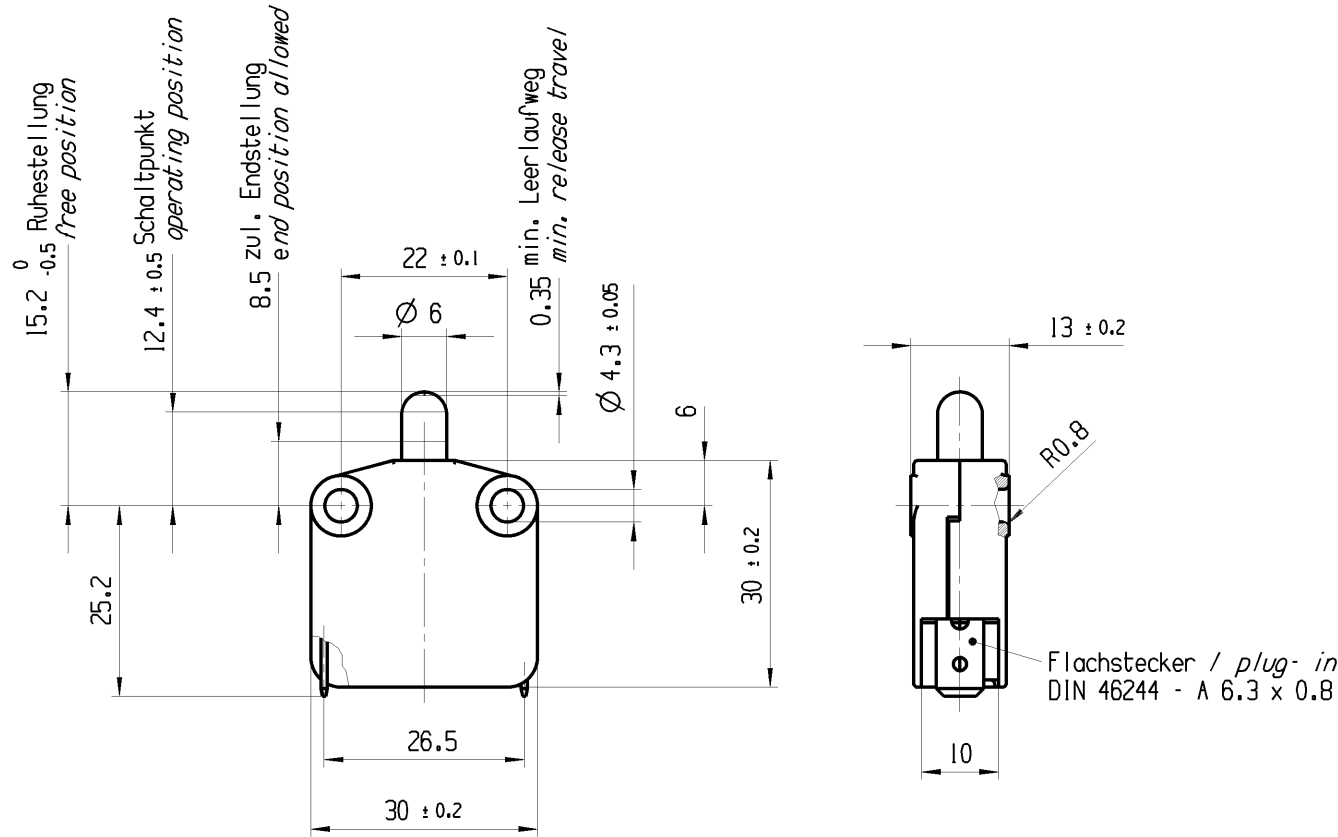


CONFIDENTIAL

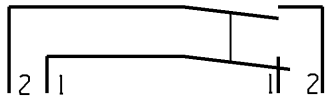
VERTRAULICH

© Alle Rechte bei Marquardt, auch fuer den Fall von Schutzrechtsanmeldungen. Jede Verfuegungsbefugnis, wie Kopier- und Weitergaberecht, bei uns.

© THIS DRAWING IS THE EXCLUSIVE PROPERTY OF MARQUARDT. WITHOUT THEIR CONSENT IT MAY NOT BE REPRODUCED OR GIVEN TO THIRD PARTIES.



Aufschrift
marking
 MARQUARDT
 1117.
 16161/400 ~ T85
 05
 12A 125 - 250 V AC
 1/6 HP 125 V AC
 1/2 HP 250 V AC
 R84
 T.-Nr. 06057400



Herstellort/-Jahr/-Woche
code of manufacture:
place/year/week

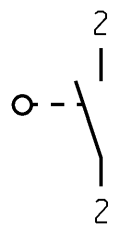
Auf Verpackung/ on box: T.-Nr. 06057400
 G

Schliesser 1-polig
 Schalt-Betaetigungskraft 3.5N ± 0.5N
 Differenzweg (Weg zwischen Schaltpunkt und Rueckschaltpunkt) max. 2.6

SPNO
actuating force 3.5N ± 0.5N
movement differential (movement between operating position and release position) max. 2.6

Rd ≤ 100 mΩ bei / at I > 1A

G: Konform nach IEC 60335-1:2001 Kap. 30
 G: matching IEC 60335-1:2001 clause 30



fuer Form und Lage FOR SHAPE AND LOC.	☉ =	Allgemeintoleranzen UNTOLERANCED DIMENSIONS					Pause COPY	Blatt SHEET 01	TYP K	Zeichn./DRAWING NO. 11170106	Index e
	fuer Winkel FOR ANGLE ± 2		PROJEKTION	Abmasse und Nennmassbereiche Angaben in mm	Loenge LENGTH	Radien RADIUS					
			0-6	± 0.2	± 0.2						
			>6-15	± 0.4	±						
			>15-30	± 0.4	±						
			>30-70	±	±						
			>70-120	±	±						
			>120	±	±						
c	48695	10.08.06	HHE			CAD: NX v8.5					
b	47541	15.05.06	BRC			gez./DRAWN BY 04.08.05 BRC					
a	44287	04.08.05	BRC	e	90552	25.06.14	HHE	gepr./CHECKED BY			
	35735	19.05.04	WJ	d	84820	19.06.13	HHE	Ersatz fuer/REPLACEMENT OF Zg.gl.Nr.v.19.05.04			
Ausg. ISSUE	Aenderung REVISION	gez. DRAWN BY	Ausg. ISSUE	Aenderung REVISION	gez. DRAWN BY	MARQUARDT					