

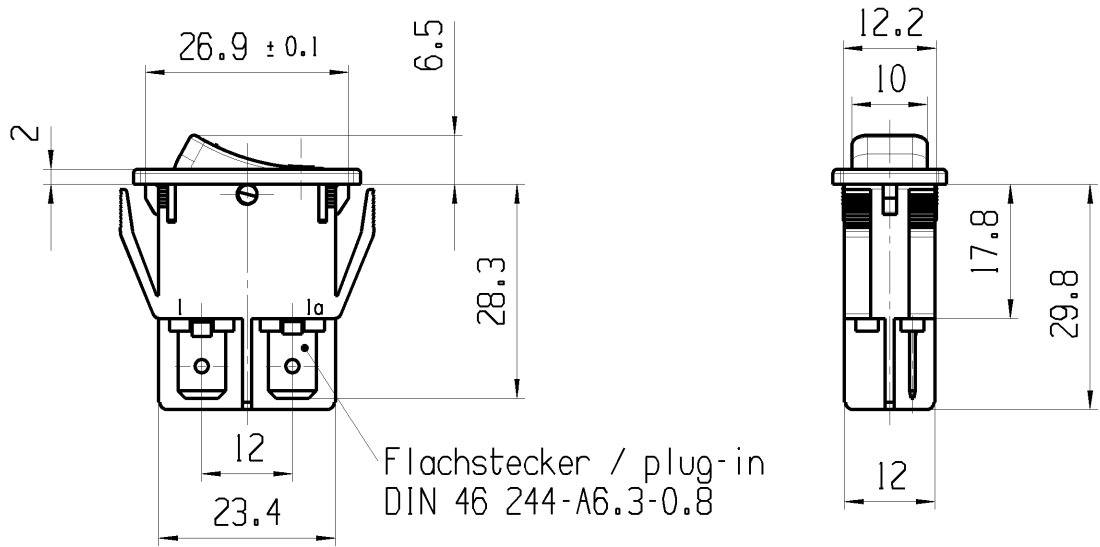
THIS DRAWING IS THE EXCLUSIVE PROPERTY OF MARQUARDT. WITHOUT THEIR CONSENT IT MAY NOT BE REPRODUCED OR GIVEN TO THIRD PARTIES.

CONFIDENTIAL

VERTRAULICH

Alle Rechte bei Marquardt, auch fuer den Fall von Schutzrechtsverletzungen. Jede Verfuugungsbefugnis, wie Kopier- und Weitergaberecht, bei uns.

|   |   |   |  |
|---|---|---|--|
| 1   | 2   | 3   | 4  |
| Empfohlener Ausschnitt fuer Rastbefestigung (Grat gegenueber Bestueckungsseite)<br>recommended cut-out for snap-in fixing (ledge opposite to snap-in direction) | Wanddicke<br>wall thickness<br>0.8 bis/to 5.0 | Ausschnittlaenge<br>length of cut-out<br>27.2±0.1 | Ausschnittbreite<br>width of cut-out<br>12.2 <sup>±0.2</sup> |



Aufschrift  
Marking

155..  
16(4)/250 ~ T100/55 T100  
10(4)/250 ~ 5E4  
5/100A 250V ~



16A 125-250V AC

1 HP 125V AC

2 HP 250V AC

R38

Herstellort/-jahr/-woche

nach DIN EN 60062

code of manufacture:

place/year/week

acc. to DIN EN 60062

Ausschalter 1-polig  
Fuer Geræete der Klasse II geeignet

SPST  
suitable for appliances of class II

|  |                    |  |   |                                   |               |  |                        |                      |                              |         |
|--|--------------------|--|---|-----------------------------------|---------------|--|------------------------|----------------------|------------------------------|---------|
| fuer Form und Lage<br>FOR SHAPE AND LOC. | ☉ =                | Allgemeintoleranzen<br>UNTOLERANCED DIMENSIONS |   |                                   |               | Pause COPY                                     | Blatt SHEET 01         | TYP K                | Zeichn./DRAWING NO. 15513106 | Index c |
| fuer Winkel FOR ANGLE ± 2                |                    | PROJEKTION                                     | Abmasse und Nennmassbereiche<br>Angaben in mm | Laenge LENGTH                     | Radien RADIUS | Original Din A4                                | Masstab SCALE 1:1 30mm | GERAETESCHALTER      |                              |         |
| c  | 69572              | 23.08.10                                       | HHE   | 0-6 ± 0.2 ± 0.2                   | ± 0.2         | CAD: NX v6.0                                   |                        | appliance switch     |                              |         |
| b  | 51422              | 12.04.07                                       | BRC   | >6-15 ± 0.4 ± 0.4                 | ± 0.4         | gez./DRAWN BY 12.03.07 BRC                     |                        | <br><b>MARQUARDT</b> |                              |         |
| a  | 35129              | 26.02.03                                       | WJ  | >15-30 ± 0.4 ± 0.4                | ± 0.4         | gepr./CHECKED BY                               |                        |                      |                              |         |
|  | 31565              | 10.04.01                                       | MUT   | ALL DIMENSIONS ARE IN MILLIMETRES | ±             | Ersatz fuer/REPLACEMENT OF Zg.gl.Nr.v.10.04.01 |                        |                      |                              |         |
| Ausg. ISSUE                              | Aenderung REVISION | gez. DRAWN BY                                  | Ausg. ISSUE                                   | Aenderung REVISION                | gez. DRAWN BY |  |                        |                      |                              |         |