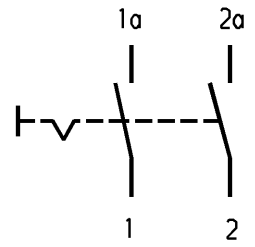
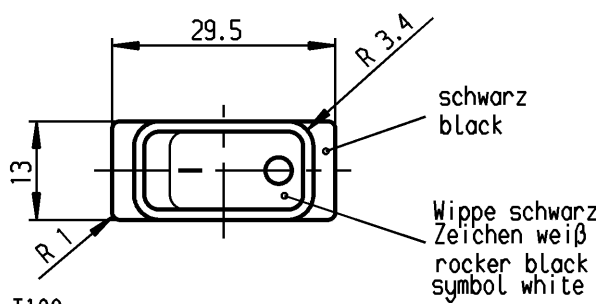
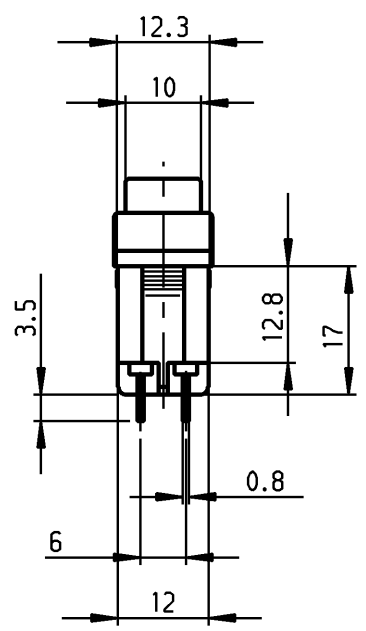
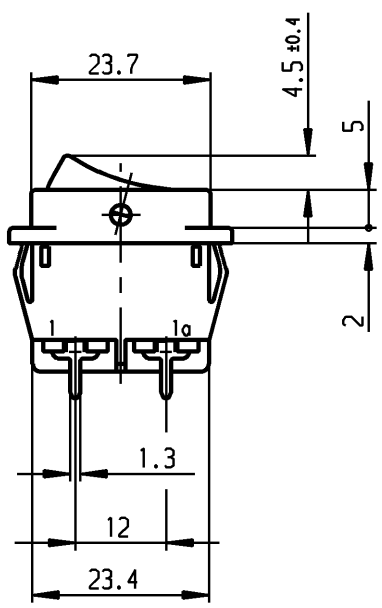
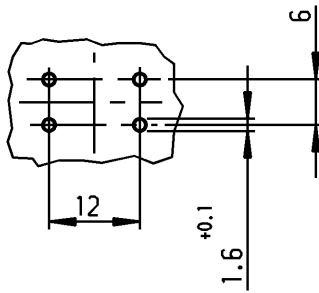


Empfohlenes Lochbild; Bauteilseite  
 Toleranzen nach DIN IEC 326 sehr fein  
 recommended terminal layout; side of component  
 tolerances as per DIN IEC 326 item 3 very fine

Empfohlener Ausschnitt fuer Rastbefestigung (Grat gegenueber Bestueckungsseite)  
 recommended cut-out for snap-in fixing (edge opposite to snap-in direction)

Wanddicke wall-thickness	Ausschnittlaenge length of cut-out	Ausschnittbreite width of cut-out
0.75 to / bis 1.25	26.2 -0.1	12.4 +0.1
1.25 to / bis 2	26.4 -0.1	12.4 +0.1
2 to / bis 3	26.8 -0.1	12.4 +0.1



**VERTICAL ICH-CONFIDENTIAL**  
 Alle Rechte bei Marquardt, auch fuer den Fall von Schutzrechtsverletzungen. Jede Verfuegungsbefugnis, wie Kopier- und Weitergaberecht, bei uns.  
 This document is the exclusive property of Marquardt. Without our consent, it may not be reproduced or given to third parties.

Aufschrift  
 Marking

155..  
 16(4)/250 ~ T100/55 T100  
 10(4)/250 ~ 5E4  
 5/100A 250V ~  
 05

16A 125-250V AC  
 1 HP 125V AC  
 2 HP 250V AC  
 R38

Herstellort/-jahr/-woche  
 nach DIN EN 60062  
 code of manufacture:  
 place /year /week acc. to DIN EN 60062

Ausschalter 2-polig  
 fuer Gerate der Klasse II geeignet  
 DPST  
 suitable for appliances of class II

Auf Verpackung:  
 on box: G

G=Konform nach IEC 60335-1:2001 Kap.30  
 G=matching IEC 60335:2001 clause 30

Diese Unterlage ist geistiges Eigentum der Marquardt GmbH. Schutzvermerk nach DIN 34 beachten. Copyright reserved.

Fur Form und Lage		Allgemeintoleranzen UNTOLERANCED DIMENSIONS		Pause COPY		Blatt SHEET		Typ	Zeichn./DRAWING NO.	Index
FOR SHAPE AND LOC.		Abmasse und Nennmassbereiche Angaben in mm		Laengen LENGTH		Radien RADII		K	1552.2602	
Fur Winkel FOR ANGLE ± 2°		ALL DIMENSIONS ARE IN MILLIMETRES		>0-6 ± 0.2		± 0.2				
PROJECTION		ALL DIMENSIONS ARE IN MILLIMETRES		>6-15 ± 0.4		±		Original DIN		
				>15-30 ± 0.4		±		Maßstab SCALE		
				>30-70 ±		±		A4		
				>70-120 ±		±		1:1		
				>120-200 ±		±		0 10 20 30 mm		
c	22971	21.09.94	Mut	g		CAD Medusa		Z	Gerateschalter Appliance Switch	
b	21323	24.03.92	Mut	f	60510	gez./DRAWN BY 18.04.88 ZF				
a	20394	10.10.90	ZF	e	35129	gepr./CHECKED BY Lr				
				d	23635	Ersatz für/REPLACEMENT OF				
Ausg. ISSUE	Anderung REVISION	gez. DRAWN BY		Ausg. ISSUE	Anderung REVISION	gez. DRAWN BY				

**MARQUARDT**  
 Marquardt GmbH, D-78604 Rietheim-Weilheim