

A

B

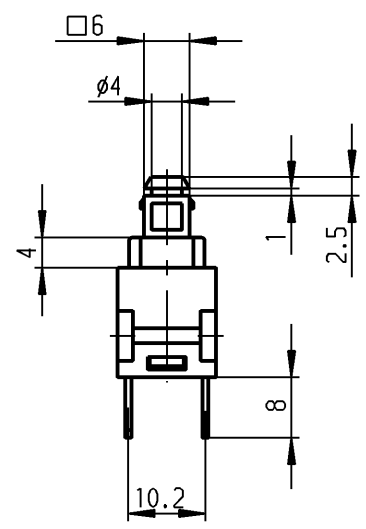
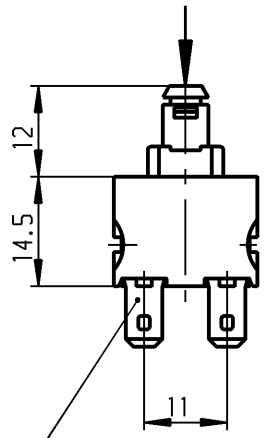
C

D

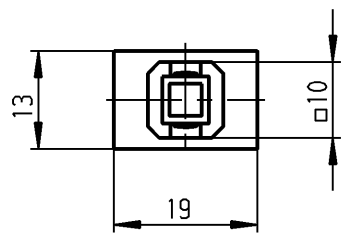
E

1 2 3 4

operating force
Betätigungskraft $F=9N \pm 3N$



plug in / Flachstecker
ähnl. DIN 46 244-A 4.8-0.8



Marking
Aufschrift



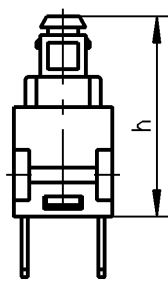
168..
12(8)/250 ~ T100/55
10(8)/250 ~ 5E4



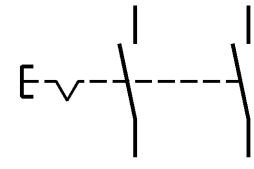
12A 125 - 250 VAC
1/2 HP 125-250 VAC

R 97

date code of manufacture:
year / week
acc. to DIN EN 60062
Herstelljahr/-woche
nach DIN EN 60062



| Schaltstellung | h |
|----------------|------|
| AUS | 26.5 |
| EIN | 23.8 |
| Block | 22.2 |



DPST

suitable for appliances of class II

Ausschalter 2-polig

Für Geräte der Klasse II geeignet

Schutzvermerk
nach DIN 34 beachten
COPYRIGHT RESERVED

| Allgemeintoleranzen/UNTOLERANCED DIMENSIONS | | | | PROJECTION | | Blatt SHEET | | Zeichn./DRAWING NO. | | |
|--|---|----------------|--------------|---------------|-------------------|--|---------------|---|-----------|--|
| Für Längen und Radien FOR LENGTHS AND RADII. | Abmaße in mm Für Nennmaßbereich in mm ALL DIMENSIONS ARE IN MILLIMETRES | | | | | Original | | K | 1682.1101 | |
| | bis/UP TO | über/OVER | | | | DIN | Maßstab SCALE | | | |
| | 6 | 6 bis/UP TO 30 | über/OVER 30 | | | A4 | 1:1 | | | |
| ± | 0.2 | 0.4 | | 0 10 20 30 mm | | gez./DRAWN BY 28.04.92 mej gepr./CHECKED BY | | Appliance Switch Geräteschalter | | |
| d | 23210 | 15.02.95 | Sb | i | | Ersatz für/REPLACEMENT OF | | Marquardt GmbH, D-78604 Rietheim-Weilheim | | |
| c | 22973 | 26.09.94 | Sb | h | | | | | | |
| b | 22365 | 13.08.93 | mej | g | 34660 | 11.09.02 hhe | | | | |
| a | 22094 | 15.03.93 | mej | f | 25389 | 25.09.97 kbe | | | | |
| | | | | e | 23679 | 22.11.95 RS | | | | |
| Ausg. ISSUE | Änderung REVISION | gez. DRAWN BY | | Ausg. ISSUE | Änderung REVISION | gez. DRAWN BY | | | | |