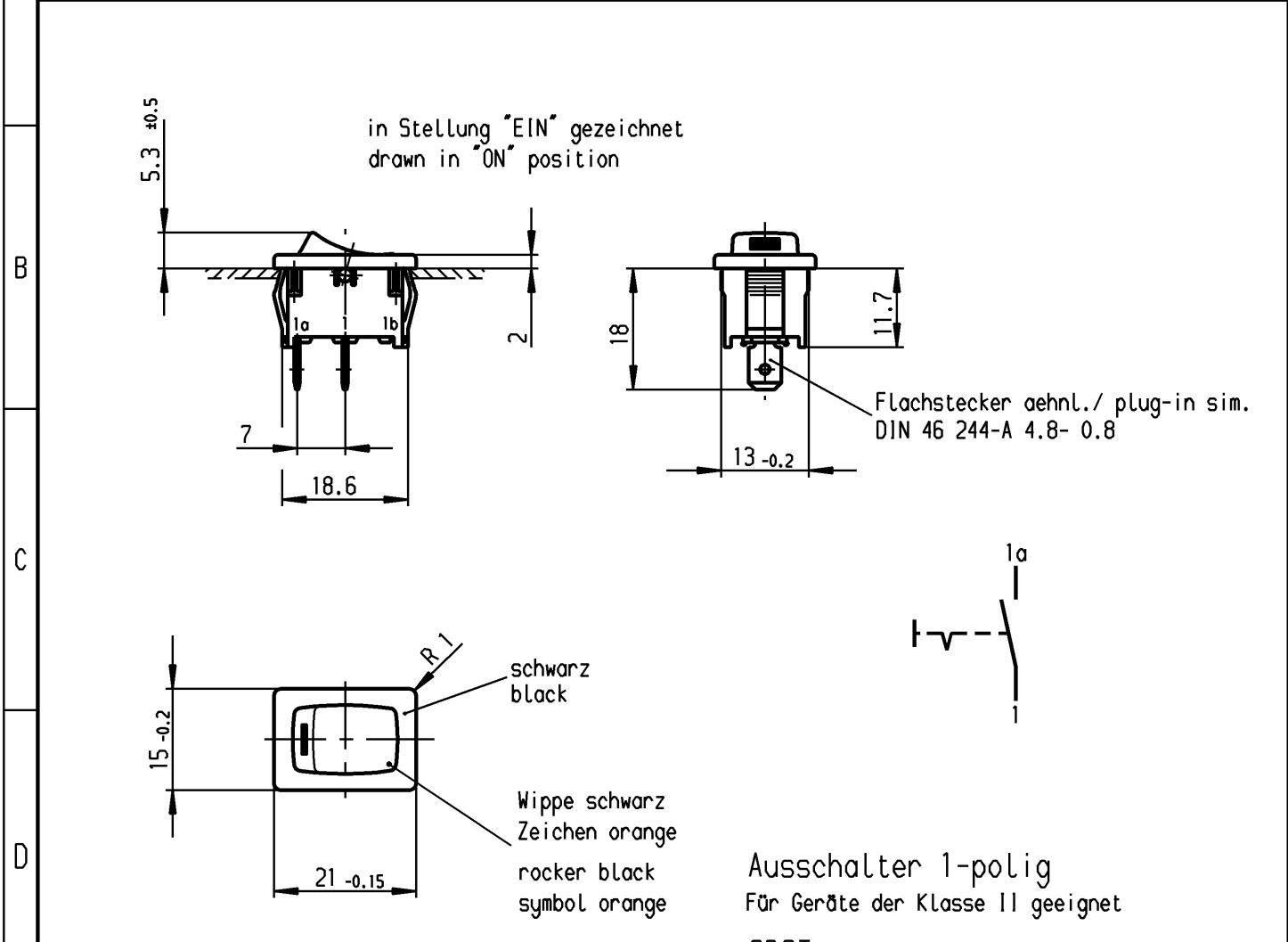


	1	2	3	4	
A	Empfohlener Ausschnitt für Rastbefestigung (Grat gegenüber Bestückungsseite) recommended cut-out for snap-in fixing (edge opposite to snap-in direction)		Wanddicke wall thickness	Ausschnittlänge length of cut-out	Ausschnittbreite width of cut-out
			0.75 bis / to 1.25	19.2 -0.1	12.9 +0.1
			1.25 bis / to 2	19.4 -0.1	12.9 +0.1
			2 bis / to 3	19.8 -0.1	12.9 +0.1



Aufschrift
Marking

Ⓜ
18..
6(4)/250~5E4 T100/55
10(4)/250~
5/50A 250V~

6A 125-250V AC
1/4 HP 125V AC
1/2 HP 250V AC
R 30

Ausschalter 1-polig
Für Geräte der Klasse II geeignet
SPST
suitable for appliances of class II

VERTRAULICH-CONFIDENTIAL

Ⓢ Alle Rechte bei Marquardt, auch fuer den Fall von Schutzrechtsanmeldungen. Jede Verfuugungsbefugnis, wie Kopier- und Weitergaberecht, bei uns.

Ⓢ This document is the exclusive property of Marquardt. Without our consent, it may not be reproduced or given to third parties.

Diese Unterlage ist geistiges Eigentum der Firma Marquardt. Schutzvermerk nach DIN 34 beachten. Copyright reserved.

Allgemeintoleranzen/UNTOLERANCED DIMENSIONS				PROJECTION		Pause COPY	Blatt von SHEET OF		Zeichn./DRAWING NO.
Für Längen und Radien FOR LENGTHS AND RADII.		Abmaße in mm für Nennmaßbereich in mm ALL DIMENSIONS ARE IN MILLIMETRES		Für Winkel FOR ANGLE			Original DIN	Maßstab SCALE	
±		bis/UP TO 6	über/OVER 6 bis/UP TO 30	über/OVER 30	± 2°	A4	1:1	Geräteschalter appliance switch	
d	17979	12.05.87	Hs	i		0 10 20 30 mm			gez./DRAWN BY 24.06.97 sig gepr./CHECKED BY Kiz
c				h					
b				g	61657	20.01.09 vor			
a				f	43724	19.07.05 vor			
				e	25088	24.06.97 sig		Ersatz für/REPLACEMENT OF Zchn.gl.Nr.v.16.02.78	
Ausg. ISSUE	Änderung REVISION		gez. DRAWN BY	Ausg. ISSUE	Änderung REVISION		gez. DRAWN BY		MARQUARDT Marquardt, D-78604 Rietheim-Weilheim