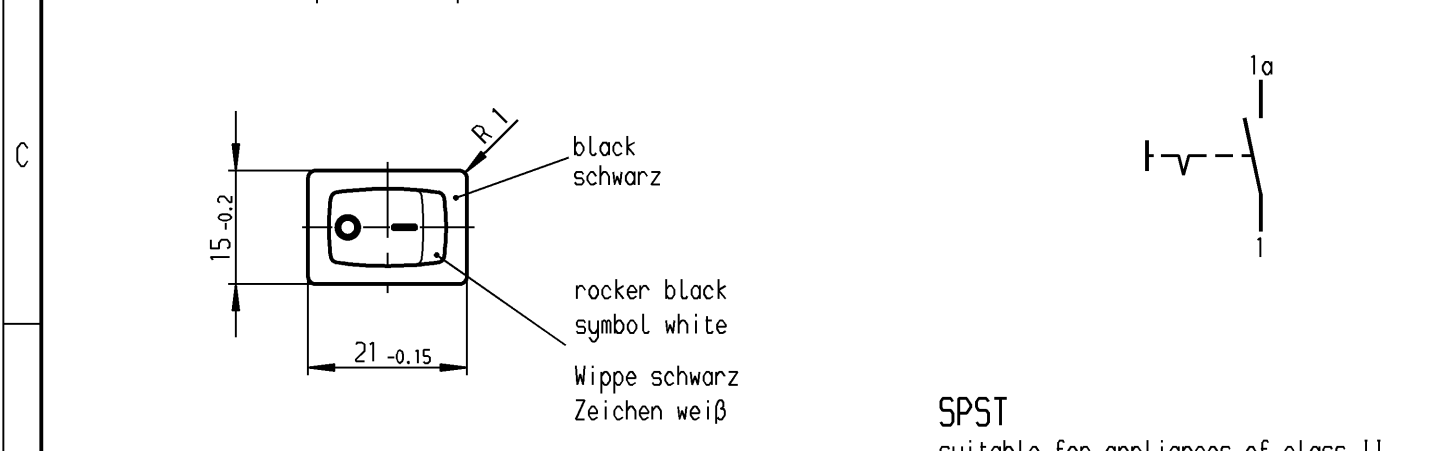
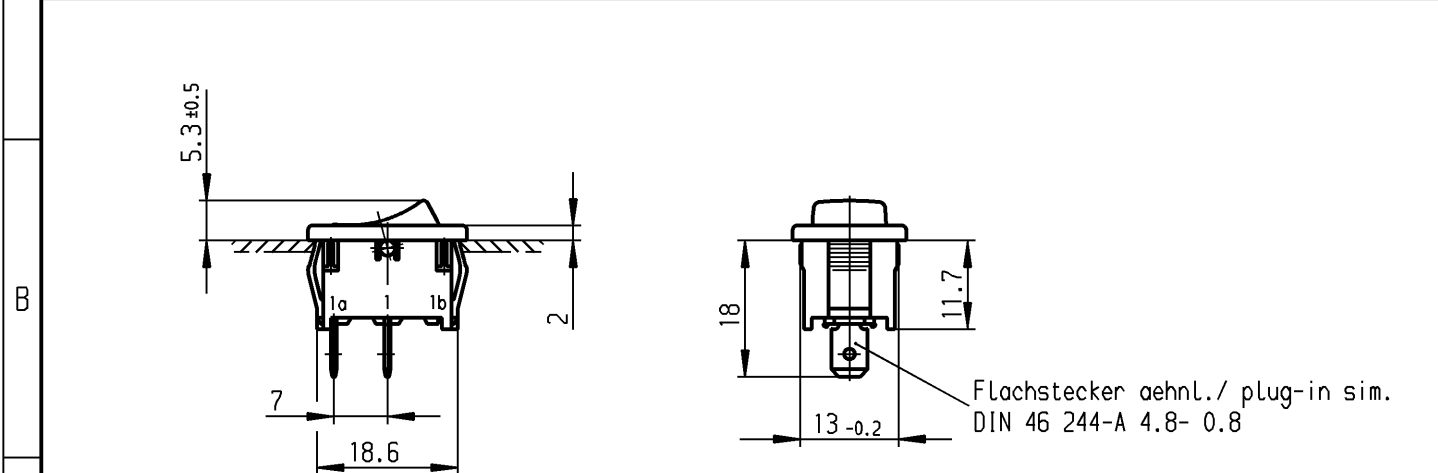


	1	2	3	4
	recommended cut-out for snap-in fixing (edge opposite to snap-in direction)	wall thickness Wanddicke	length of cut-out Ausschnittlänge	width of cut-out Ausschnittbreite
A	Empfohlener Ausschnitt für Rastbefestigung (Grat gegenüber Bestückungsseite)	0.75 to / bis 1.25	19.2 -0.1	12.9 +0.1
		1.25 to / bis 2	19.4 -0.1	12.9 +0.1
		2 to / bis 3	19.8 -0.1	12.9 +0.1



**Marking
Aufschrift**

Ⓜ
18..
6(4)/250~5E4 T100/55
10(4)/250~
5/50A 250V~

SPST
suitable for appliances of class II

Ausschalter 1-polig
Für Geräte der Klasse II geeignet

VERTRAULICH-CONFIDENTIAL

Ⓢ Alle Rechte bei Marquardt GmbH, auch fuer den Fall von Schutzrechtsanmeldungen. Jede Veruegungsbefugnis, wie Kopier- und Weitergaberecht, bei uns.

Ⓢ This document is the exclusive property of Marquardt GmbH. Without our consent, it may not be reproduced or given to third parties.

On box: 1801.1146
Auf Verpackung: 11000743A

Diese Unterlage ist geistiges Eigentum der Marquardt GmbH. Schutzvermerk nach DIN 34 beachten. Copyright reserved.

Für Form und Lage FOR SHAPE AND LOC.	☉ ≡	Allgemeintoleranzen UNTOLERANCED DIMENSIONS			Pause COPY	Blatt SHEET Original DIN A4	Maßstab SCALE 1:1	Typ K	Zeichn./DRAWING NO. 1801.1146	Index
	Für Winkel FOR ANGLE ± 2°	PROJECTION	Abmasse und Nennmassbereiche Angaben in mm	Laengen LENGTH						
		ALL DIMENSIONS ARE IN MILLIMETRES	0-6 ± 0.2	± 0.2	CAD Medusa	Z	gez./DRAWN BY 24.06.97 sig gepr./CHECKED BY kiz	Ersatz für/REPLACEMENT OF Zchnng.l.Nr.v.18.05.83	MARQUARDT Marquardt GmbH, D-78604 Rietheim-Weilheim	
c	25088	24.06.97 sig	g							
b	17979	11.05.87 hs	f							
a			e	43724	19.07.05 vor					
			d	32554	11.04.02 sig					
Ausg. ISSUE	Anderung REVISION	gez. DRAWN BY	Ausg. ISSUE	Anderung REVISION	gez. DRAWN BY					