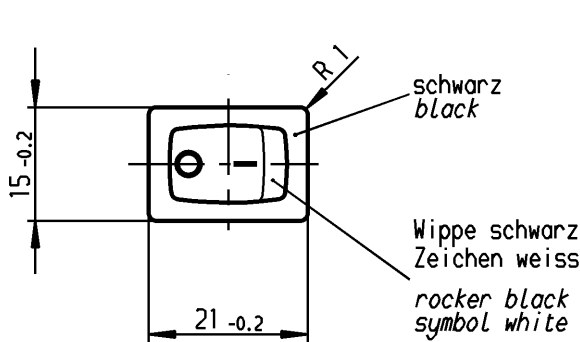
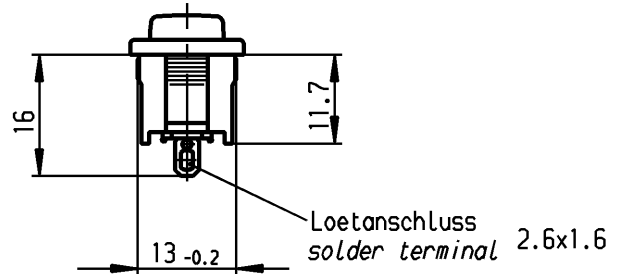
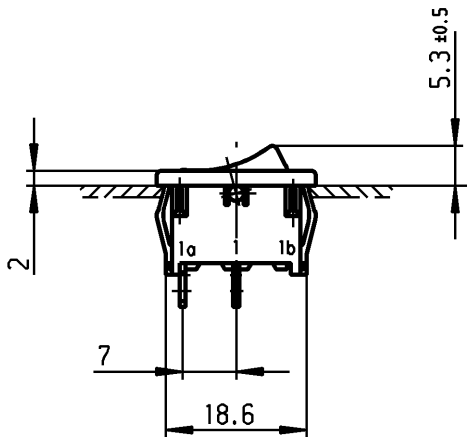


1	2	3	4	
A	Empfohlener Ausschnitt für Rastbefestigung (Grat gegenüber Bestückungsseite) <i>recommended cut-out for snap-in fixing (edge opposite to snap-in direction)</i>	Wanddicke <i>wall thickness</i>	Ausschnittlänge <i>length of cut-out</i>	Ausschnittbreite <i>width of cut-out</i>
		0.75 bis / to 1.25	19.2 -0.1	12.9 +0.1
		1.25 bis / to 2	19.4 -0.1	12.9 +0.1
		2 bis / to 3	19.8 -0.1	12.9 +0.1



D Aufschrift  
*Marking*



1801.

8(8)/250~5E4 T100/55

12(4)/250~

5/70A 250V~



15A 125-250V AC  
3/4 HP 125V AC  
1 1/2 HP 250V AC  
R 149

Herstellort/-jahr/-woche  
*code of manufacture: place/year/week*

Auf Verpackung: 0041.1878  
*on box:*

Ausschalter 1-polig  
Für Geräte der Klasse II geeignet

*SPST*

*suitable for appliances of class II*

**VERTRAULICH-CONFIDENTIAL**

© Alle Rechte bei Marquardt, auch fuer den Fall von Schutzrechtsanmeldungen. Jede Verfuegungsbefugnis, wie Kopier- und Weitergaberecht, bei uns.

© This document is the exclusive property of Marquardt. Without our consent, it may not be reproduced or given to third parties.

Diese Unterlage ist geistiges Eigentum der Firma Marquardt. Schutzvermerk nach DIN 34 beachten. Copyright reserved.

Für Form und Lage FOR SHAPE AND LOC.		Allgemeine Toleranzen UNTOLERANCED DIMENSIONS		Pause COPY	Blatt SHEET 01 Original DIN Maßstab SCALE 1:1 A4	Typ K	Zeichn./DRAWING NO. 1801.6130	Index
Für Winkel FOR ANGLE ± 2°		Abmasse und Nennmassbereiche Angaben in mm ALL DIMENSIONS ARE IN MILLIMETRES						
				0-6 ± 0.2 >6-15 ± 0.2 >15-30 ± 0.4 >30-70 ± >70-120 ± >120-200 ±	± 10%	GERAETESCHALTER Appliance Switch		
c			g	CAD Medusa Z		Ersatz für/REPLACEMENT OF		
b			f	gez./DRAWN BY 19.07.05 vor gepr./CHECKED BY Me j		<b>MARQUARDT</b> Marquardt, D-78604 Riethem-Weilheim		
a	80769	22.10.12 Mut	e					
	43854	19.09.05 vor	d					
Ausg. ISSUE	Anderung REVISION	gez. DRAWN BY	Ausg. ISSUE	Anderung REVISION	gez. DRAWN BY			