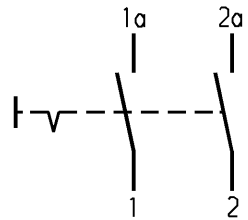
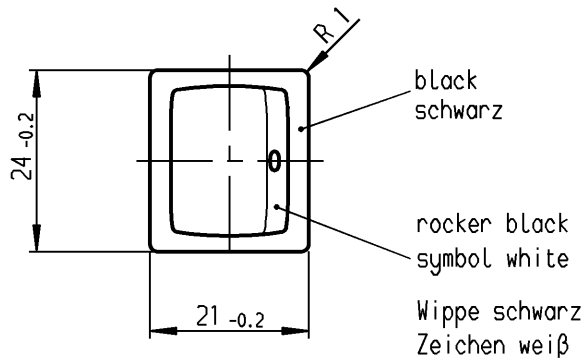
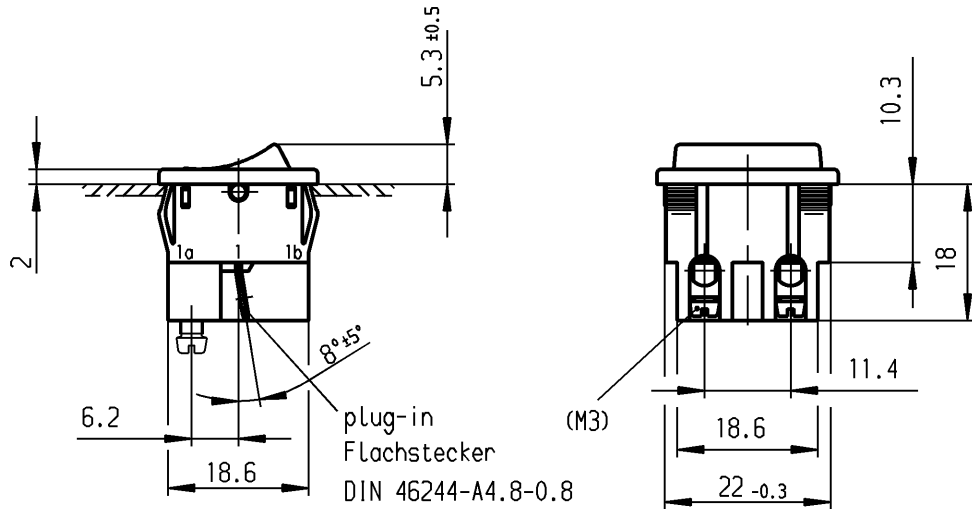


1	2	3	4
recommended cut-out for snap-in fixing ( edge opposite to snap-in direction ) Empfohlener Ausschnitt für Rastbefestigung ( Grat gegenüber Bestückungsseite )	wall thickness Wanddicke	Length of cut-out Ausschnittlänge	width of cut-out Ausschnittbreite
	0.75 to / bis 1.25	19.2 $-0.1$	21.9 $+0.1$
	1.25 to / bis 2	19.4 $-0.1$	21.9 $+0.1$
	2 to / bis 3	19.8 $-0.1$	21.9 $+0.1$



Aufschrift

Ⓜ  
1802.  
6(4)/250V~5E4  
10(4)/250V~ T100/55  
5/50A 250V~  
05

6A 125-250V AC  
1/4HP 125V AC  
1/2HP 250V AC  
R 30

DPST  
suitable for appliances of class II

Ausschalter 2-polig  
Für Geräte der Klasse II geeignet

Diese Unterlage ist geistiges Eigentum der Marquardt GmbH. Schutzvermerk nach DIN 34 beachten. Copyright reserved.

Allgemeintoleranzen/UNTOLERANCED DIMENSIONS				PROJECTION		Pause COPY	Blatt von SHEET OF		Zeichn./DRAWING NO.
Für Längen und Radien FOR LENGTHS AND RADII.		Abmaße in mm Für Nennmaßbereich in mm ALL DIMENSIONS ARE IN MILLIMETRES			Original DIN A4		Maßstab SCALE 1:1		
±		bis/UP TO 6	über/OVER 6 bis/UP TO 30	über/OVER 30	Für Winkel FOR ANGLE ± 2°		0 10 20 30 mm		K 1802.3102
d			i						
c			h		gez./DRAWN BY 15.10.97 sig				
b			g	37630	16.09.03 vor				
a			f	25256	15.10.97 sig				
			e	17753	03.02.87 Hs		Ersatz für/REPLACEMENT OF Zchn.gl.Nr.v.31.05.79		MARQUARDT Marquardt GmbH, D-78604 Rietheim-Weilheim
Ausg. ISSUE	Änderung REVISION	gez. DRAWN BY	Ausg. ISSUE	Änderung REVISION	gez. DRAWN BY				