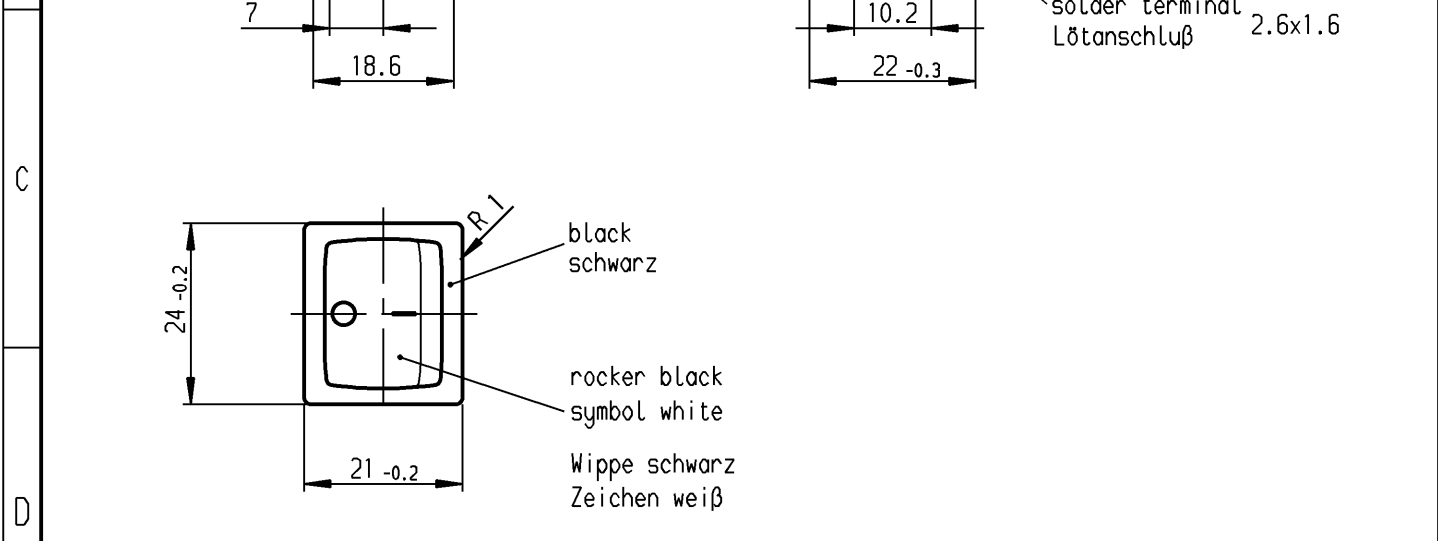
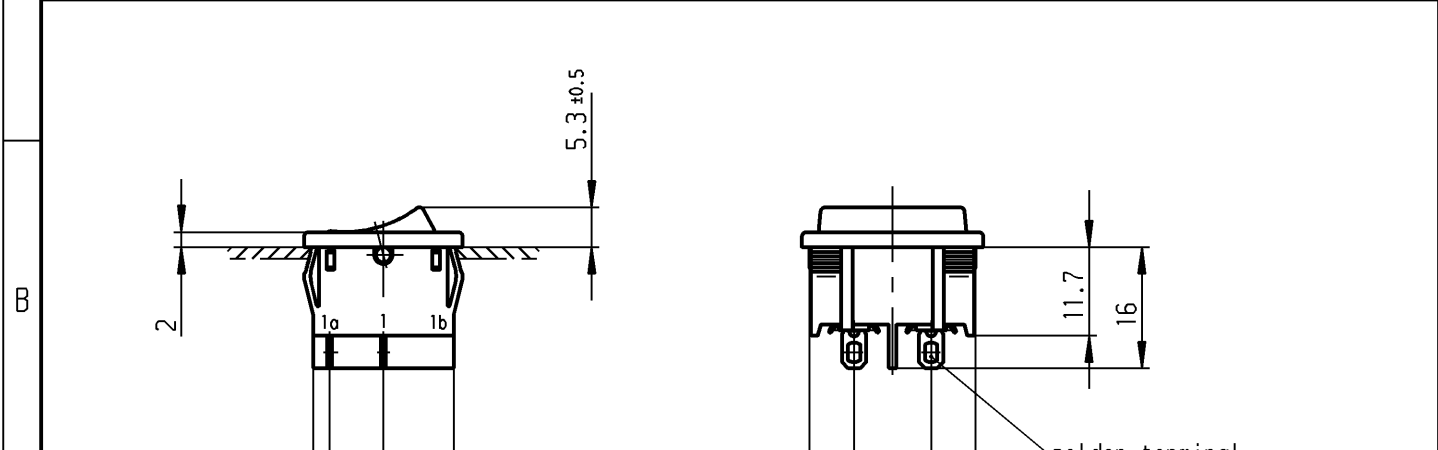
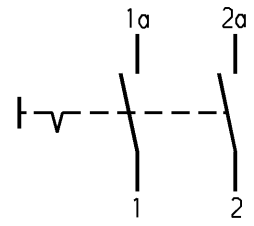


	1	2	3	4
	recommended cut-out for snap-in fixing ( edge opposite to snap-in direction ) Empfohlener Ausschnitt für Rastbefestigung ( Grat gegenüber Bestückungsseite )	wall thickness Wanddicke	Length of cut-out Ausschnittlänge	width of cut-out Ausschnittbreite
A		0.75 to / bis 1.25 1.25 to / bis 2 2 to / bis 3	19.2 -0.1 19.4 -0.1 19.8 -0.1	21.9 +0.1 21.9 +0.1 21.9 +0.1



Marking  
Aufschrift

1802.  
 8(8)/250 ~ 5E4 T100/55  
 12(4)/250 ~  
 5/70A 250V  
 05  
 15A 125-250V AC  
 3/4 HP 125V AC  
 1 1/2HP 250V AC  
 R 149



DPST  
suitable for appliances of class II

Ausschalter 2-polig  
Für Geräte der Klasse II geeignet

on box: 0041.1644  
Auf Verpackung:

Diese Unterlage ist geistiges Eigentum der Marquardt GmbH. Schutzvermerk nach DIN 34 beachten. Copyright reserved.

ALLgemeintoleranzen/UNTOLERANCED DIMENSIONS				PROJECTION		Pause COPY	Blatt von SHEET OF		K	Zeichn./DRAWING NO.	
Für Längen und Radien FOR LENGTHS AND RADII.		Abmaße in mm für Nennmaßbereich in mm ALL DIMENSIONS ARE IN MILLIMETRES					Original DIN A4	Maßstab SCALE 1:1		1802.6123	
±		bis/UP TO 6	über/OVER 6 bis/UP TO 30	über/OVER 30	Für Winkel FOR ANGLE ± 2°		0 10 20 30 mm		Appliance Switch Geräteschalter		
d				i							
c	37630	16.09.03	vor	h			gez./DRAWN BY 21.08.96 Hs		MARQUARDT Marquardt GmbH, D-78604 Rietheim-Weilheim		
b	26333	20.07.98	sig	g			gepr./CHECKED BY Kiz				
a	25986	24.03.98	sig	f			Ersatz für/REPLACEMENT OF				
Ausg. ISSUE		Änderung REVISION		gez. DRAWN BY		Ausg. ISSUE		Änderung REVISION		gez. DRAWN BY	
						1802.V96.44.500					