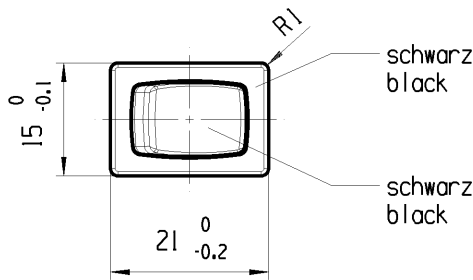
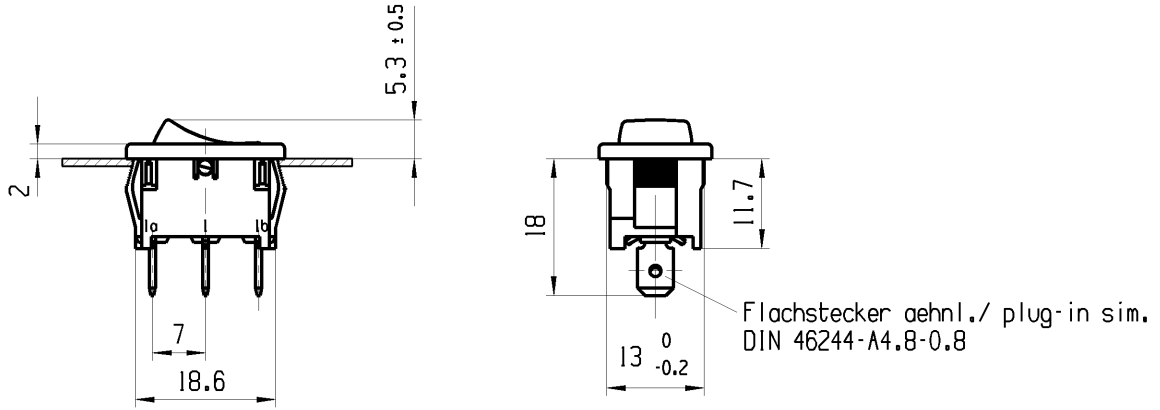


	1	2	3	4
A	Empfohlener Ausschnitt fuer Rastbefestigung (Grat gegenueber Bestueckungsseite) recommended cut-out for snap-in fixing (edge opposite to snap-in direction)	Wanddicke wall thickness	Ausschnittlaenge length of cut-out	Ausschnittbreite width of cut-out
		0.75 bis / to 1.25	19.2 ^{-0.1}	12.9 ^{+0.1}
		1.25 bis / to 2	19.4 ^{-0.1}	12.9 ^{+0.1}
		2 bis / to 3	19.8 ^{-0.1}	12.9 ^{+0.1}



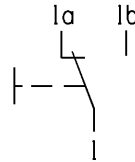
Aufschrift
Marking



1803.
4(21/250 ~ T100/55



6A 125V AC
4A 250V AC
1/10HP 125-250V AC
R 52



Wechsler 1-polig
Fuer Gerate der Klasse II geeignet

single pole changeover
suitable for appliances of class II

Herstellort/-jahr/-woche nach DIN EN 60062
date code of manufacture : place/year/week acc. to DIN EN 60062

fuer Form und Lage FOR SHAPE AND LOC.	☉ =	Allgemeintoleranzen UNTOLERANCED DIMENSIONS					Pause COPY	Blatt SHEET 01	TYP K	Zeichn./DRAWING NO. 18031202	Index f
	fuer Winkel FOR ANGLE ± 2	PROJEKTION	Abmasse und Nennmassbereiche Angaben in mm	Laenge LENGTH	Radien RADIUS	Original Din A4					
			0-6 ± 0.2	± 0.2				GERAETESCHALTER appliance switch			
			>6-15 ± 0.4	±							
			>15-30 ± 0.4	±				Ersatz fuer/REPLACEMENT OF Zng.gl.Nr. vom 13.11.00			
			>30-70 ±								
			>70-120 ±					MARQUARDT			
			>120-200 ±								
e	58806	09.07.08	VOR				CAD: NX v6.0	Ersatz fuer/REPLACEMENT OF Zng.gl.Nr. vom 13.11.00			
d	43118	05.10.05	vor				gez./DRAWN BY 09.07.08 VOR gepr./CHECKED BY				
c	29978	13.11.00	GRH					MARQUARDT			
b	15921	11.05.84	RIE	↑	64510	29.09.09	MUT				
Ausg. ISSUE	Aenderung REVISION	gez. DRAWN BY		Ausg. ISSUE	Aenderung REVISION	gez. DRAWN BY					