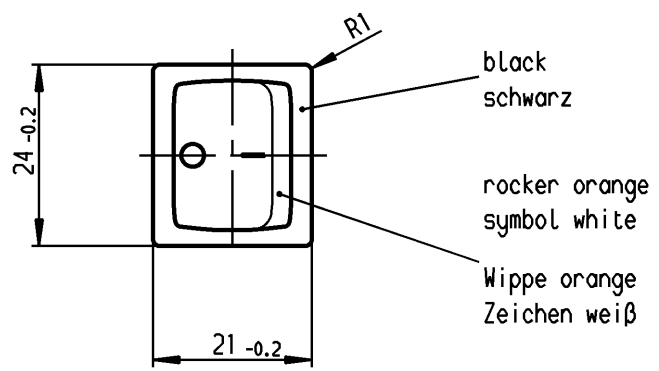
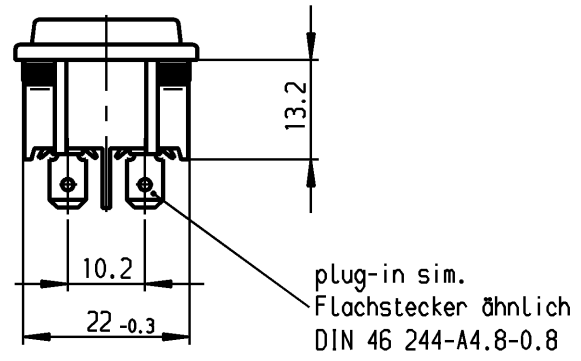
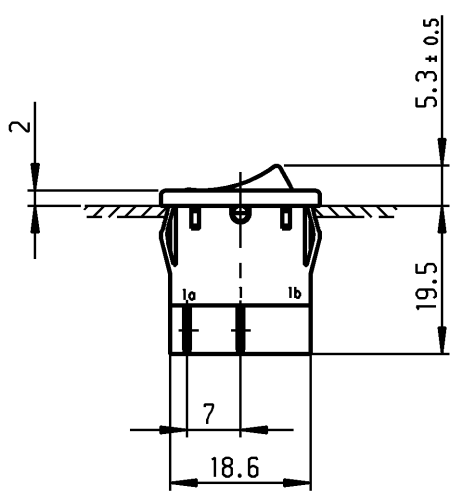


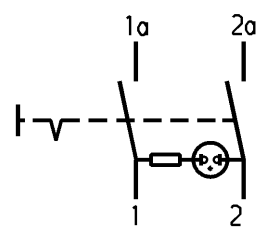
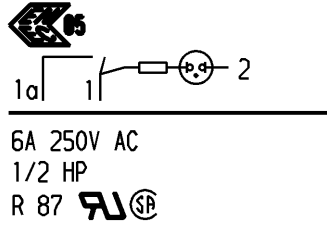
1	2	3	4
recommended cut-out for snap-in fixing (edge opposite to snap-in direction) Empfohlener Ausschnitt für Rastbefestigung (Grat gegenüber Bestückungsseite)	wall thickness Wanddicke	length of cut-out Ausschnittlänge	width of cut-out Ausschnittbreite
	0.75 to / bis 1.25	19.2 -0.1	21.9 +0.1
	1.25 to / bis 2	19.4 -0.1	21.9 +0.1
	2 to / bis 3	19.8 -0.1	21.9 +0.1



VERTRAULICH-CONFIDENTIAL
 © Alle Rechte bei Marquardt GmbH, auch fuer den Fall von Schutzrechtsanmeldungen. Jede Veruegungsbefugnis, wie Kopier- und Weitergaberecht, bei uns.
 © This document is the exclusive property of Marquardt GmbH. Without our consent, it may not be reproduced or given to third parties.

Marking
Aufschrift

Ⓜ
 1805.
 6(4)/250~ 5E4 T100/55
 10(4)/250~
 5/50A 250V~



DPST
 neon lamp with R_v for 230V AC
 suitable for appliances of class II

Ausschalter 2-polig
 Glimmlampe mit R_v für 230V~
 Für Geräte der Klasse II geeignet

Diese Unterlage ist geistiges Eigentum der Marquardt GmbH. Schutzvermerk nach DIN 34 beachten. Copyright reserved.

Allgemeintoleranzen/UNTOLERANCED DIMENSIONS				PROJECTION		Pause COPY	Blatt SHEET		Zeichn./DRAWING NO.	
Für Längen und Radien FOR LENGTHS AND RADII.		Abmaße in mm für Nennmaßbereich in mm ALL DIMENSIONS ARE IN MILLIMETRES			Für Winkel FOR ANGLE		Original DIN	Maßstab SCALE	K	1805.7104
±		bis/UP TO 6	über/OVER 6 bis/UP TO 30	über/OVER 30	± 2°		A4	1:1		
d							0 10 20 30 mm		gez./DRAWN BY 25.03.97 sig gepr./CHECKED BY	
c										
b									MARQUARDT Marquardt GmbH, D-78604 Rietheim-Weilheim	
a	46930	24.04.06	vor							
Ausg. ISSUE	Änderung REVISION	gez. DRAWN BY		Ausg. ISSUE	Änderung REVISION	gez. DRAWN BY				