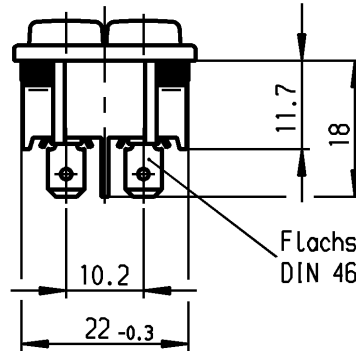
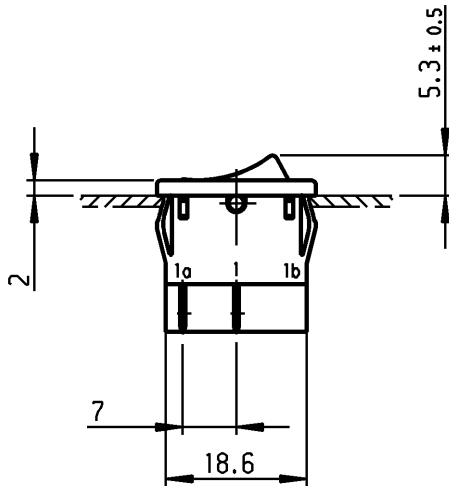


| A | 1   | 2 | 3                  | 4                           |                                      |
|---|---|---|--------------------|-----------------------------|--------------------------------------|
|   | Empfohlener Ausschnitt für Rastbefestigung<br>( Grat gegenüber Bestückungsseite )<br>recommended cut-out for snap-in fixing<br>( edge opposite to snap-in direction ) |   |                    | Wanddicke<br>wall thickness | Ausschnittlänge<br>length of cut-out |
|   |   |   | 0.75 bis / to 1.25 | 19.2 -0.1                   | 21.9 +0.1                            |
|   |   |   | 1.25 bis / to 2    | 19.4 -0.1                   | 21.9 +0.1                            |
|   |   |   | 2 bis / to 3       | 19.8 -0.1                   | 21.9 +0.1                            |

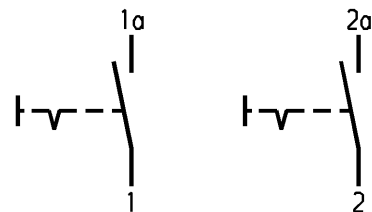
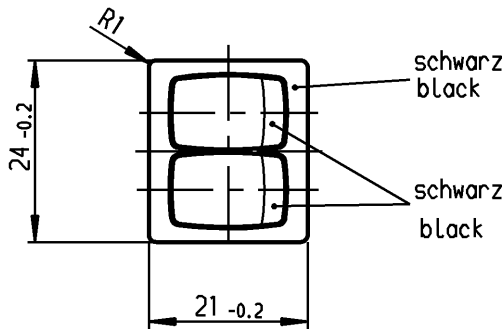
**VERTRAULICH-CONFIDENTIAL**

© Alle Rechte bei Marquardt, auch fuer den Fall von Schutzrechtsanmeldungen. Jede Veruegungsbefugnis, wie Kopier- und Weitergaberecht, bei uns.

© This document is the exclusive property of Marquardt. Without our consent, it may not be reproduced or given to third parties.



Flachstecker aeihn./ plug-in sim.  
DIN 46 244-A4.8- 0.8



Aufschrift  
Marking



1806.  
6(4)/250 ~ 5E4 T100/55  
10(4)/250 ~



6A 125-250V AC  
1/4 HP 125V AC  
1/2 HP 250V AC  
R 30

Ausschalter 2x1-polig  
Für Geräte der Klasse II geeignet

2 times SPST  
suitable for appliances of class II

Herstellort /-jahr/-woche nach DIN EN 60062  
date of manufacture: place/year/week acc. to DIN EN 60062

Diese Unterlage ist geistiges Eigentum der Firma Marquardt. Schutzvermerk nach DIN 34 beachten. Copyright reserved.

| Allgemeintoleranzen/UNTOLERANCED DIMENSIONS       |   |               |                          | PROJECTION           |               | Pause COPY  | Blatt SHEET  |               | Zeichn./DRAWING NO.<br>K 1806.1102 |
|---|---|---------------|--------------------------|----------------------|---------------|---|--------------|---------------|------------------------------------|
| Für Längen und Radien FOR LENGTHS AND RADII.<br>± | Abmaße in mm für Nennmaßbereich in mm ALL DIMENSIONS ARE IN MILLIMETRES |               |                          | Für Winkel FOR ANGLE |               |   | Original DIN | Maßstab SCALE |                                    |
|   |   | bis/UP TO 6   | über/OVER 6 bis/UP TO 30 | über/OVER 30         | ± 2°          |   | A4           | 1:1           |                                    |
| d   | 29285   | 09.05.00 Mut  | i                        |                      |               | 0 10 20 30 mm   |              |               |                                    |
| c   | 26171   | 23.06.98 sig  | h                        |                      |               | gez./DRAWN BY 24.10.96 Sig<br>gepr./CHECKED BY Kiz      |              |               |                                    |
| b   | 24418   | 24.10.96 sig  | g                        |                      |               | Ersatz für/REPLACEMENT OF<br>Zchn.gl.Nr.v.26.06.79      |              |               |                                    |
| a   | 13958   | 03.06.81 FH   | f                        |                      |               | <b>MARQUARDT</b><br>Marquardt, D-78604 Riethem-Weilheim |              |               |                                    |
|   |   |               | e                        | 64492                | 02.09.09 Mut  |   |              |               |                                    |
| Ausg. ISSUE                                       | Anderung REVISION   | gez. DRAWN BY | Ausg. ISSUE              | Anderung REVISION    | gez. DRAWN BY |   |              |               |                                    |