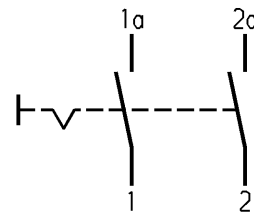
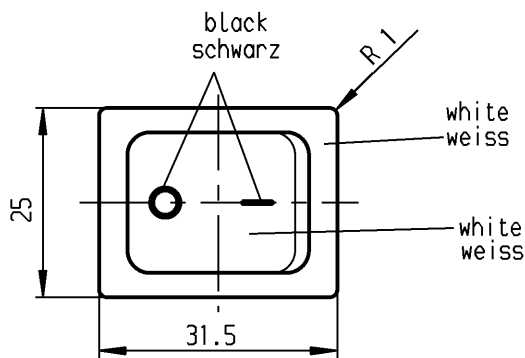
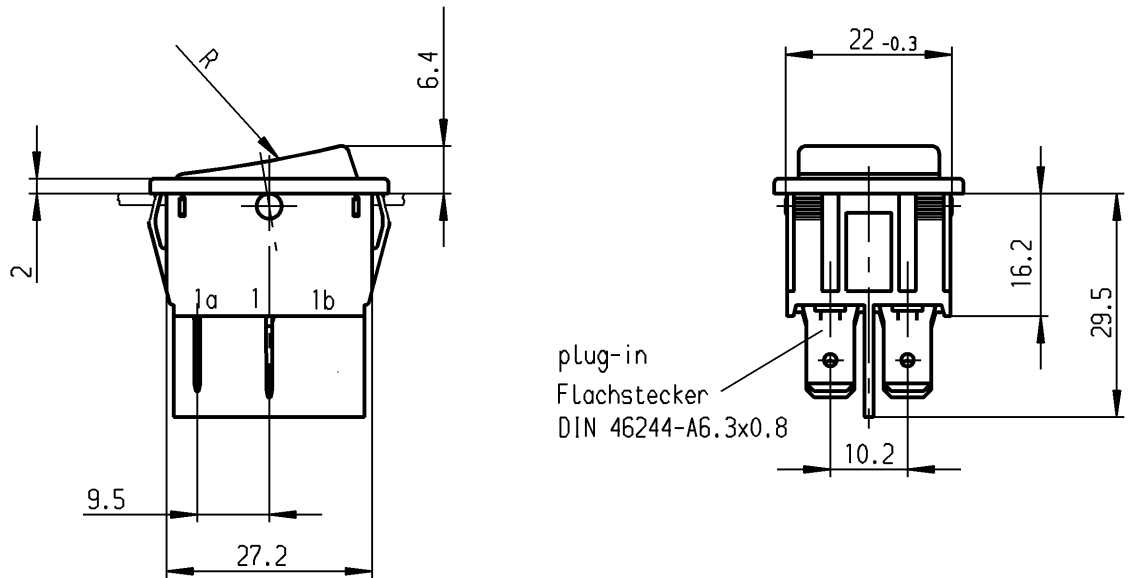


1	2	3	4	
recommended cut-out for snap-in fixing ( edge opposite to snap-in direction ) Empfohlener Ausschnitt für Rastbefestigung ( Grat gegenüber Bestückungsseite )		wall thickness Wanddicke	length of cut-out Ausschnittlänge	width of cut-out Ausschnittbreite
		0.75 to / bis 1.25	30 -0.1	22 +0.2
		1.25 to / bis 2	30.2 -0.1	22 +0.2
		2 to / bis 3	30.6 -0.1	22 +0.2



Marking  
Aufschrift

1832.  
10 (8) / 250 ~ 5E4  
20 (4) / 250 ~ T105/55  
5 / 120A 250V ~ 05

16A 125-250V AC  
1/3 HP 125V AC  
1 HP 250V AC  
R11

DPST  
suitable for appliances of class II

Ausschalter 2-polig  
Für Geräte der Klasse II geeignet

Diese Unterlage ist geistiges Eigentum der Marquardt GmbH. Schutzvermerk nach DIN 34 beachten. Copyright reserved.

Für Form und Lage FOR SHAPE AND LOC.		Allgemeintoleranzen UNTOLERANCED DIMENSIONS		Pause COPY		Blatt SHEET		Typ	Zeichn./DRAWING NO.	Index	
Für Winkel FOR ANGLE ± 2°		Abmasse und Nennmassbereiche Angaben in mm		Laengen LENGTH		Radien RADII		K	1832.3311		
		ALL DIMENSIONS ARE IN MILLIMETRES		0-6 ± 0.2 >6-15 ± 0.4 >15-30 ± 0.4 >30-70 ± 0.6 >70-120 ± >120-200 ±		± 10%					Original DIN A4
c 39880 15.04.04 hhe		g		0 10 20 30 mm		CAD Medusa		Z		Appliance Switch	
b 24370 31.10.96 grh		f		gez./DRAWN BY 13.12.91 Grh		Ersatz für/REPLACEMENT OF				Geräteschalter	
a 23781 12.03.96 grh		e		gepr./CHECKED BY Kiz						MARQUARDT	
Ausg. ISSUE		Änderung REVISION		gez. DRAWN BY		Ausg. ISSUE		Änderung REVISION		Marquardt GmbH, D-78604 Rietheim-Weilheim	