

1	2	3	4
Empfohlener Ausschnitt für Rastbefestigung ( Grat gegenüber Bestückungsseite ) recommended cut-out for snap-in fixing ( edge opposite to snap-in direction )		Wanddicke wall thickness	Ausschnittlänge Length of cut-out
		0.75 to / bis 1.25	30 -0.1
		1.25 to / bis 2	30.2 -0.1
		2 to / bis 3	30.6 -0.1
			Ausschnittbreite width of cut-out
			11 +0.1
			11 +0.1
			11 +0.1

**VERTRAULICH-CONFIDENTIAL**

Ⓜ Alle Rechte bei Marquardt, auch fuer den Fall von Schutzrechtsanmeldungen. Jede Veruegungsbefugnis, wie Kopier- und Weitengaberecht, bei uns.

Ⓜ This document is the exclusive property of Marquardt. Without our consent, it may not be reproduced or given to third parties.

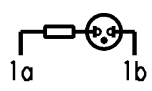
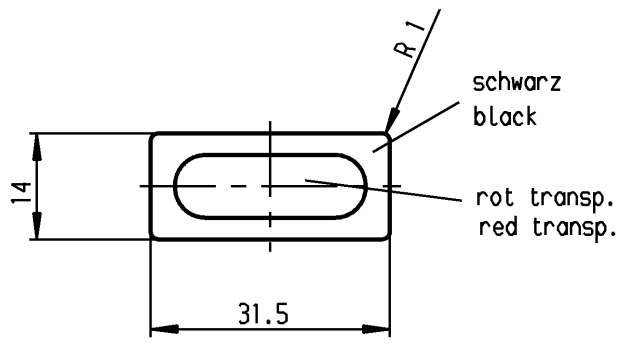
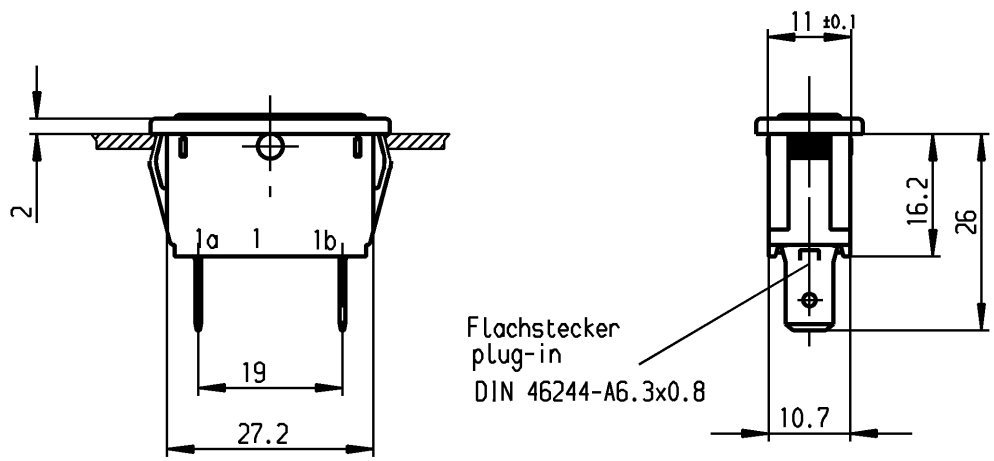
A

B

C

D

E



Aufschrift  
Marking

Ⓜ  
1837.  
230V ~ T 100°C  
⚡

Herstellort/-jahr/-woche  
nach DIN EN 60062  
code of manufacture:  
place/year/week acc. to DIN EN 60062

Leuchte  
Glimmlampe mit Rv für 230V ~  
Für Geräte der Klasse II geeignet

Pilot Light  
neon lamp with Rv for 230V AC  
suitable for appliances of class II

Schutzvermerk  
nach DIN 34 beachten  
COPYRIGHT RESERVED

Allgemeintoleranzen/UNTOLERANCED DIMENSIONS			PROJECTION		Pause COPY	Blatt SHEET 01	Zeichn./DRAWING NO.		
Für Längen und Radien FOR LENGTHS AND RADII. ±	Abmaße in mm für Nennmaßbereich in mm ALL DIMENSIONS ARE IN MILLIMETRES					Original DIN A4 Maßstab SCALE 1:1	K	1837.3102	
	bis/UP TO 6	über/OVER 6 bis/UP TO 30						über/OVER 30	Leuchte Pilot Light
	0.2	0.4						0.6	
d			i						
c				h					
b	69573	27.07.10 hhe		g		gez./DRAWN BY 25.02.94 Grh			
a	22680	25.02.94 Grh		f		gez./DRAWN BY Hg			
				e					
Ausg. ISSUE	Änderung REVISION	gez. DRAWN BY	Ausg. ISSUE	Änderung REVISION	gez. DRAWN BY	Ersatz für/REPLACEMENT OF Original gl Nr. vom 23.09.85		<b>MARQUARDT</b> Marquardt, D-78604 Rietheim-Weilheim	