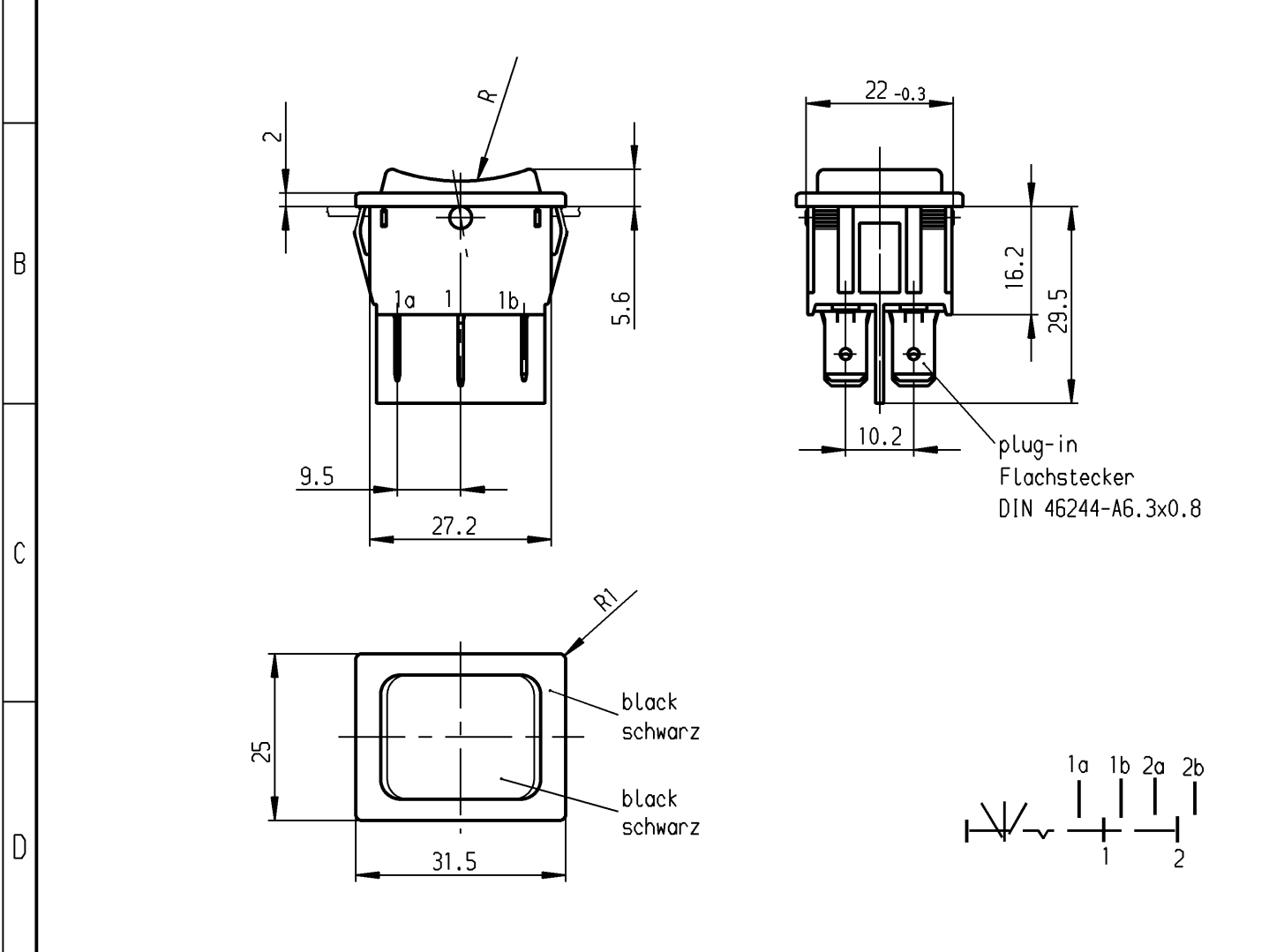


1	2	3	4
recommended cut-out for snap-in fixing (edge opposite to snap-in direction) Empfohlener Ausschnitt für Rastbefestigung (Grat gegenüber Bestückungsseite)	wall thickness Wanddicke	length of cut-out Ausschnittlänge	width of cut-out Ausschnittbreite
	0.75 to / bis 1.25	30 -0.1	22 +0.2
	>1.25 to / bis 2	30.2 -0.1	22 +0.2
	>2 to / bis 3	30.6 -0.1	22 +0.2



Marking
Aufschrift

Ⓜ
1839.
16(4)/250 ~ T105/55
05
16A 125-250V AC
1/3 HP 125V AC
1/2 HP 250V AC
R135

DPDT
with centre-off
suitable for appliances of class II

Umschalter 2-polig
Ausstellung in der Mitte
Für Geräte der Klasse II geeignet

Diese Unterlage ist geistiges Eigentum der Marquardt GmbH. Schutzvermerk nach DIN 34 beachten. Copyright reserved.

Für Form und Lage FOR SHAPE AND LOC.		⊙ ≡ 0.1	Allgemeintoleranzen UNTOLERANCED DIMENSIONS			Pause COPY	Blatt SHEET		Typ K	Zeichn./DRAWING NO. 1839.3512	Index
Für Winkel FOR ANGLE ± 2°			PROJECTION	Abmasse und Nennmassbereiche Angaben in mm	Laengen LENGTH		Radien RADII	Original DIN			
				ALL DIMENSIONS ARE IN MILLIMETRES	0-6 ± 0.2	± 0.2	A4	1:1	Appliance Switch Geräteschalter		
					>6-15 ± 0.4	± 0.4					
					>15-30 ± 0.4	± 0.4			Ersatz für/REPLACEMENT OF Zeichn. gl. Nr. vom 22.04.86		
					>30-70 ± 0.6	± 10%					
					>70-120 ±				00059132 plotserv1.tifbw 31.05.2000 14:48:28 1.000		
					>120-200 ±						
Ausg. ISSUE		Änderung REVISION	gez. DRAWN BY	Ausg. ISSUE	Änderung REVISION	gez. DRAWN BY					