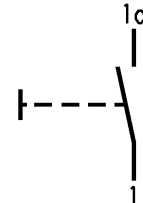
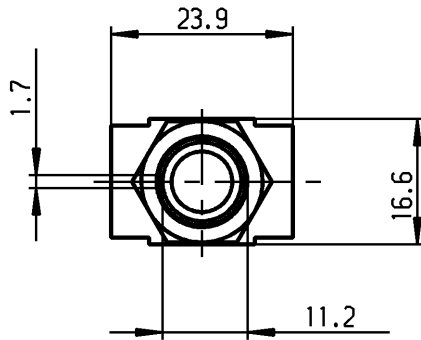
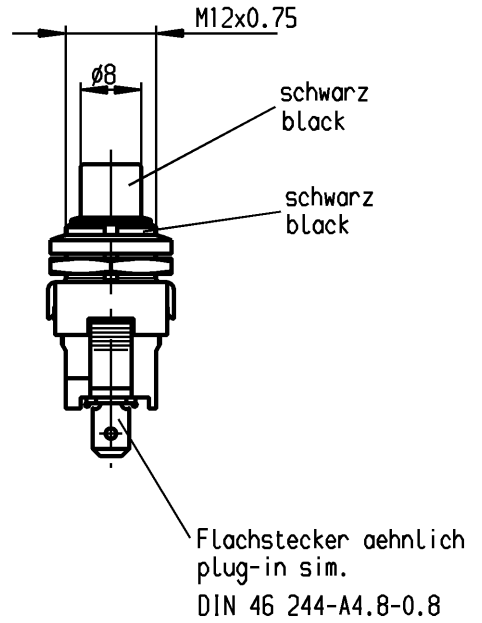
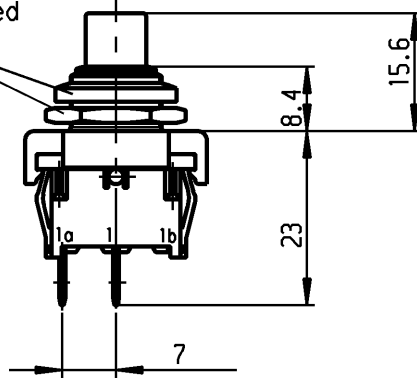


VERTRAULICH-CONFIDENTIAL

© Alle Rechte bei Marquardt, auch fuer den Fall von Schutzrechtsanmeldungen. Jede Veruegungsbefugnis, wie Kopier- und Weitergaberecht, bei uns.
 © This document is the exclusive property of Marquardt. Without our consent, it may not be reproduced or given to third parties.

Muttern lose beigelegt
 nuts loose added



**Aufschrift
 Marking**



1841.
 6(2)/250~5E4 T100/55
 6A 125-250V AC
 1/8HP
 R58



Schliesser 1-polig
 Für Gerate der Klasse II geeignet
 SPNO
 suitable for appliances of class II

Herstellort /-jahr/-woche nach DIN EN 60062
 date of manufacture: place/year/week acc. to DIN EN 60062

Diese Unterlage ist geistiges Eigentum der Firma Marquardt. Schutzvermerk nach DIN 34 beachten. Copyright reserved.

Für Form und Logo FOR SHAPE AND LOC. Für Winkel FOR ANGLE ± 2°		ALLgemeintoleranzen UNTOLERANCED DIMENSIONS			Pause COPY	Blatt SHEET 01 Original DIN A4 Maßstab SCALE 1:1	Typ K Zeichn./DRAWING NO. 1841.1201	Index
PROJECTION		Abmasse und Nennmassbereiche Angaben in mm ALL DIMENSIONS ARE IN MILLIMETRES			Laengen RADII LENGTH RADI 0-6 ± 0.2 ± >6-15 ± 0.4 ± >15-30 ± 0.4 ± >30-70 ± >70-120 ± >120-200 ±	0 10 20 30 mm	Gerateschalter appliance switch	
c	29876	30.10.00 B.Zim	g		CAD Medusa		Z	
b	15921	14.05.84 Rie	f		gez./DRAWN BY 30.10.00B.Zim			
a			e	64533	21.04.10 Mut	gepr./CHECKED BY		
			d	56042	21.01.08 vor	Ersatz für/REPLACEMENT OF		
Ausg. ISSUE	Anderung REVISION	gez. DRAWN BY	Ausg. ISSUE	Anderung REVISION	gez. DRAWN BY	Zchnng.qL.Nr.v.16.11.81		
						MARQUARDT Marquardt, D-78604 Riethem-Weilheim		