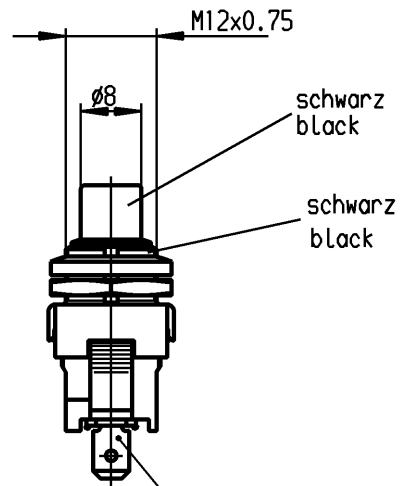
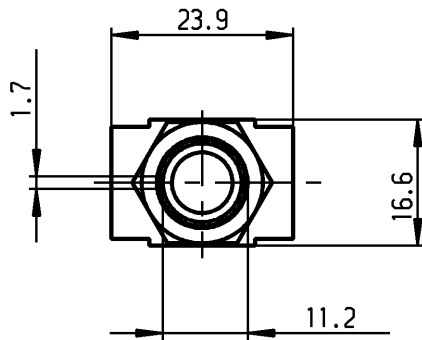
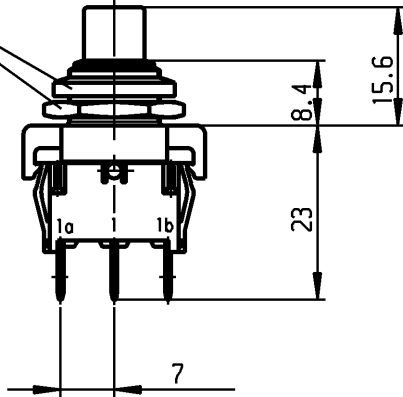


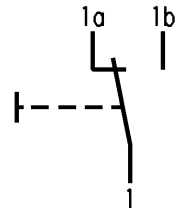
VERTRAULICH-CONFIDENTIAL

© Alle Rechte bei Marquardt, auch fuer den Fall von Schutzrechtsanmeldungen. Jede Veruegungsbefugnis, wie Kopier- und Weitergaberecht, bei uns.
 © This document is the exclusive property of Marquardt. Without our consent, it may not be reproduced or given to third parties.

Muttern lose beigelegt
 nuts loose added



Flachstecker aehnlich plug-in sim. DIN 46 244-A 4.8-0.8



Aufschrift Marking



1843.
 6(2)/250~5E4 T100/55



6A 125-250V AC
 1/8HP
 R58

Wechsler 1-polig

Für Geræate der Klasse II geeignet

single pole changeover

suitable for appliances of class II

Herstellort /-jahr/-woche nach DIN EN 60062
 date of manufacture: place/year/week acc. to DIN EN 60062

Diese Unterlage ist geistiges Eigentum der Firma Marquardt. Schutzvermerk nach DIN 34 beachten. Copyright reserved.

Für Form und Logo FOR SHAPE AND LOC.	FÜR WINKEL FOR ANGLE ± 2°	Allgemeintoleranzen UNTOLERNCED DIMENSIONS			Pause COPY	Blatt 01 SHEET		Typ K	Zeichn./DRAWING NO. 1843.1201	Index
		PROJECTION	Abmasse und Nennmassbereiche Angaben in mm	Laengen LENGTH		Radien RADI	Original DIN			
			0-6 ± 0.2	±	0 10 20 30 mm	A4	1:1	Geraeteschalter appliance switch		
			>6-15 ± 0.4	±						
			>15-30 ± 0.4	±						
			>30-70 ±	±						
			>70-120 ±	±						
			>120-200 ±	±	Ersatz für/REPLACEMENT OF Zchnng.qL.Nr.v.12.11.81		 Marquardt, D-78604 Riethem-Weilheim			
Ausg. ISSUE	Anderung REVISION	gez. DRAWN BY	Ausg. ISSUE	Anderung REVISION	gez. DRAWN BY	CAD Medusa				
					gez./DRAWN BY 13.11.00B.Zim					
					gepr./CHECKED BY					
					Ersatz für/REPLACEMENT OF Zchnng.qL.Nr.v.12.11.81					