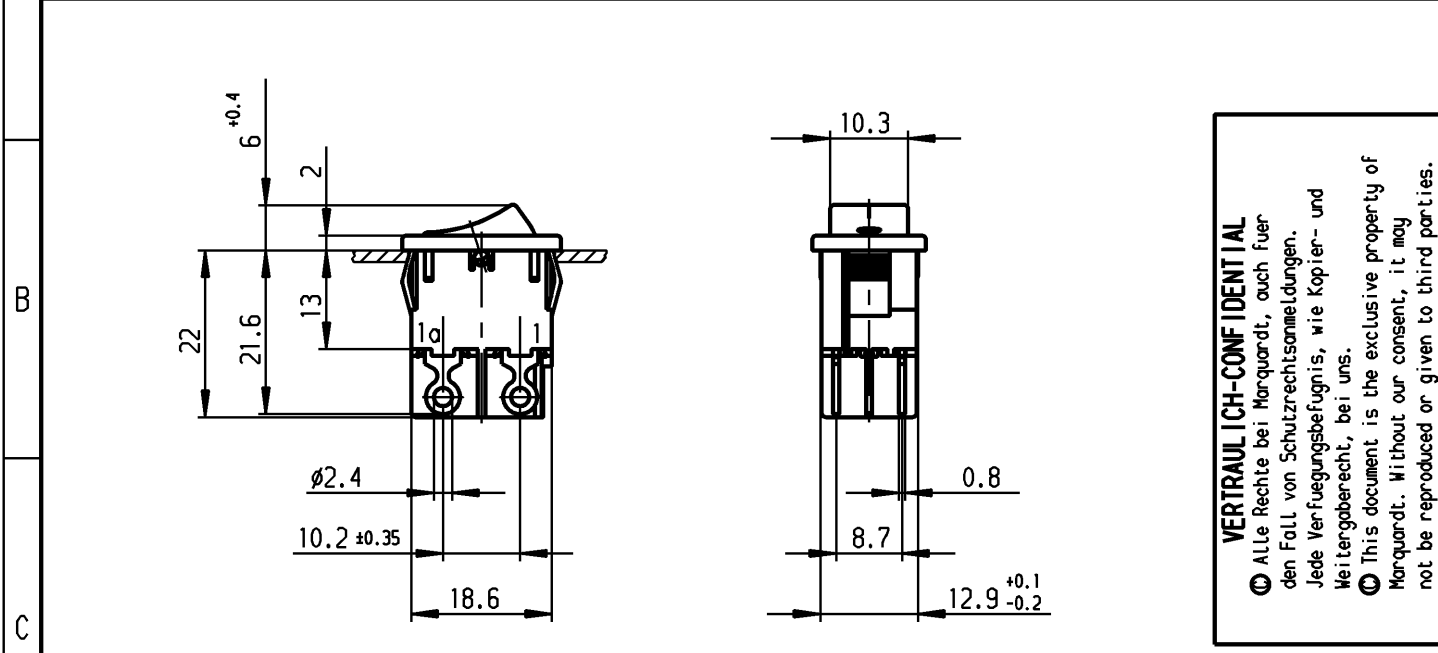
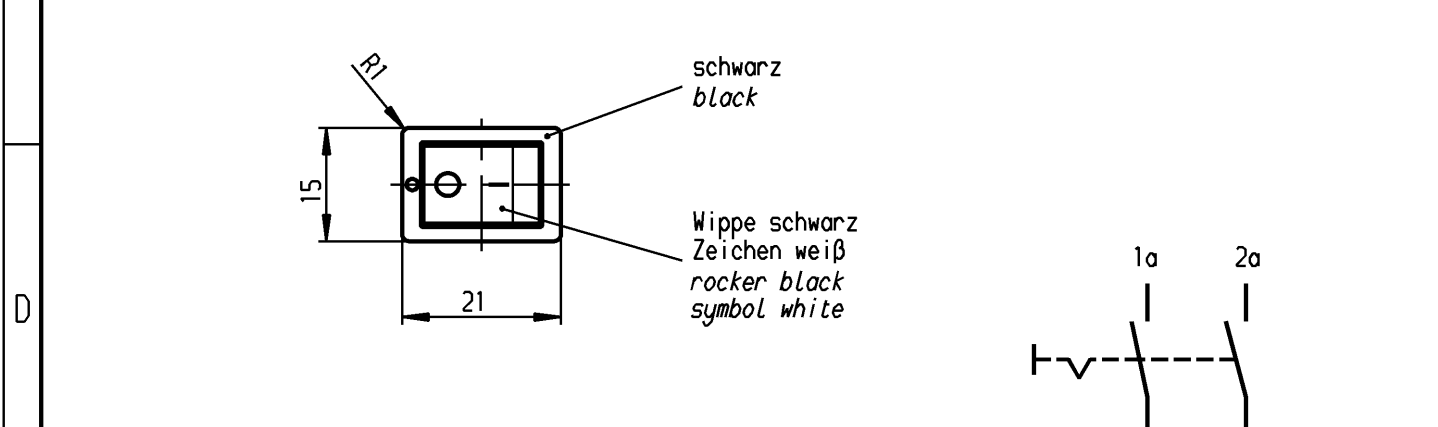


	1	2	3	4	
A	Empfohlener Ausschnitt für Rastbefestigung (Grat gegenüber Bestückungsseite)		Wanddicke <i>wall thickness</i>	Ausschnittlänge <i>length of cut-out</i>	Ausschnittbreite <i>width of cut-out</i>
	recommended cut-out for snap-in fixing (edge opposite to snap-in direction)		0.75 bis /to 1.25	19.2 -0.1	12.9 +0.1
			1.25 bis /to 2	19.4 -0.1	12.9 +0.1
			2 bis /to 3	19.8 -0.1	12.9 +0.1



VERTRAULICH-CONFIDENTIAL
 © Alle Rechte bei Marquardt, auch fuer den Fall von Schutzrechtsanmeldungen. Jede Verfuugungsbefugnis, wie Kopier- und Weitergaberecht, bei uns.
 © This document is the exclusive property of Marquardt. Without our consent, it may not be reproduced or given to third parties.



Aufschrift Marking
 (M)
 1858.
 10(10)A 250Vac 5E4
 16(10)A 250Vac 1E4
 15 T100/55 cULus

Herstellort/-jahr/-woche
code of manufacture: place/year/week

Auf Verpackung: G
on box:

Ausschalter 2polig
 Für Geräte der Klasse II geeignet
 Geschützt entsprechend DIN 40 050, IP40
DPST
suitable for appliances of class II protected according to DIN 40 050, IP40

G= Konform nach IEC 60335-1:2001 Kap.30
 G= matching IEC 60335-1:2001 clause 30

Schutzvermerk nach DIN 34 beachten
 COPYRIGHT RESERVED

Allgemeintoleranzen/UNTOLERANCED DIMENSIONS				PROJECTION		Pause COPY	Blatt SHEET 01	Zeichn./DRAWING NO.	Index
Für Längen und Radien FOR LENGTHS AND RADII.	Abmaße in mm für Nennmaßbereich in mm ALL DIMENSIONS ARE IN MILLIMETRES						Original DIN A4 Maßstab SCALE 1:1	K 1858.0103	h
	bis/UP TO 6	über/OVER 6 bis/UP TO 30	über/OVER 30						
	± 0.2	0.4	.						
d	26981	02.02.99	Mut	i					
c	25590	08.12.97	Mut	h	103593	15.08.16	hhe	Geraeteschalter Appliance Switch	
b	25455	04.11.97	Mut	g	47886	28.06.06	Mut		
a	22997	17.10.94	Mut	f	41634	30.11.04	hhe		
				e	36320	02.06.03	vor	Ersatz für/REPLACEMENT OF	
Ausg. ISSUE	Anderung REVISION	gez. DRAWN BY		Ausg. ISSUE	Anderung REVISION	gez. DRAWN BY		MARQUARDT Marquardt, D-78604 Riethem-Weilheim	