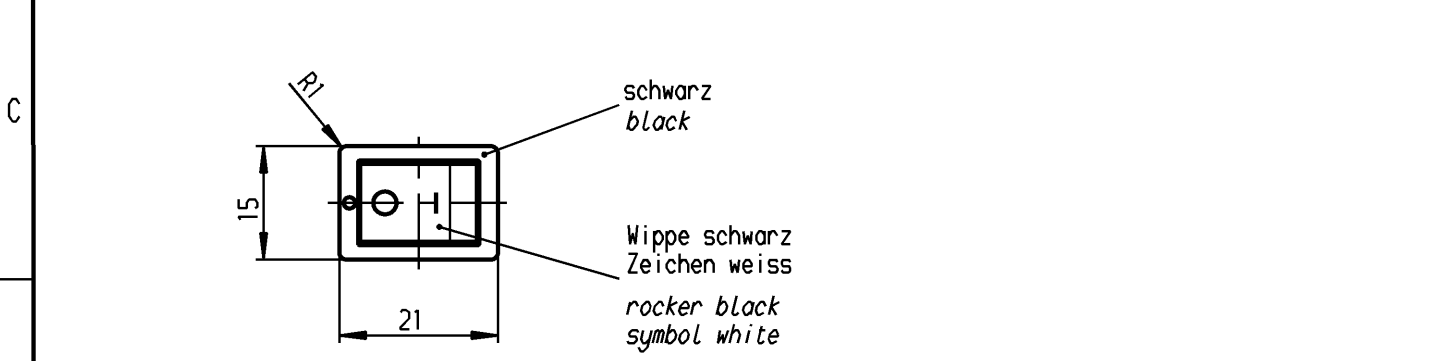
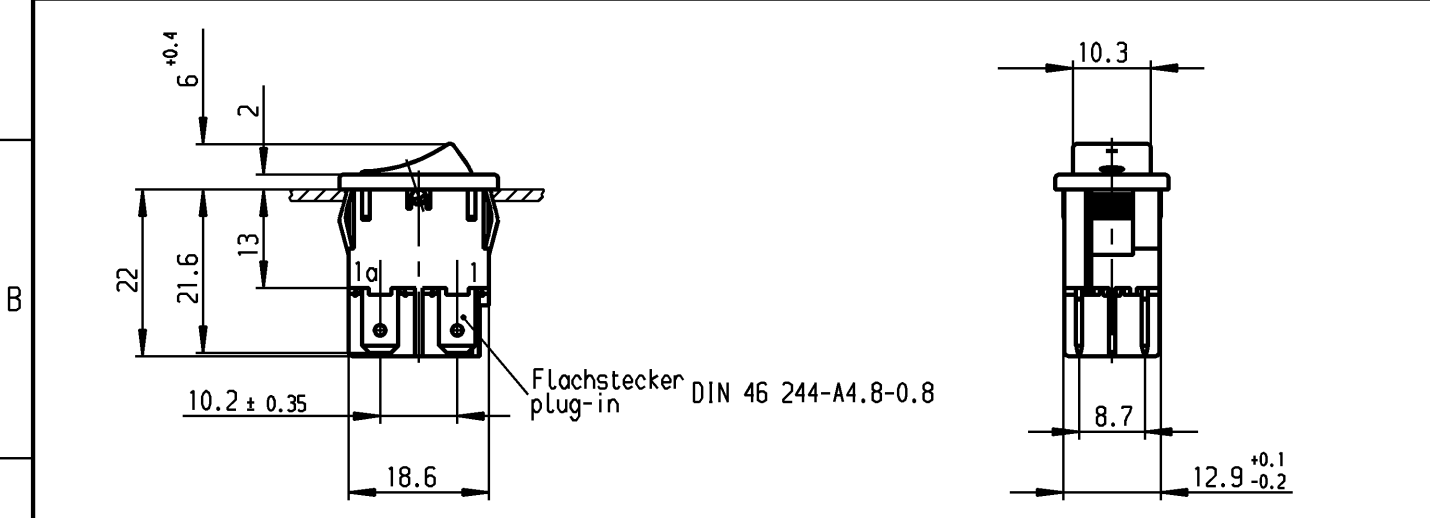


THIS DRAWING IS THE EXCLUSIVE PROPERTY OF MARQUARDT. WITHOUT THEIR CONSENT IT MAY NOT BE REPRODUCED OR GIVEN TO THIRD PARTIES.

VERTRAULICH CONFIDENTIAL

Alle Rechte bei Marquardt, auch fuer den Fall von Schutzrechtsmeldungen. Jede Verfuegungsbefugnis, wie Kopier- und Weitergaberecht, bei uns.

	1	2	3	4	
A	Empfohlener Ausschnitt für Rastbefestigung ( Grat gegenüber Bestueckungsseite ) <i>recommended cut-out for snap-in fixing ( edge opposite to snap-in direction )</i>		Wanddicke <i>wall thickness</i>	Ausschnittlaenge <i>length of cut-out</i>	Ausschnittbreite <i>width of cut-out</i>
			0.75 bis / to 1.25	19.2 -0.1	12.9 +0.1
			1.25 bis / to 2	19.4 -0.1	12.9 +0.1
		2 bis / to 3	19.8 -0.1	12.9 +0.1	



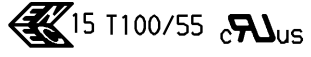
Aufschrift  
*Marking*



1858.

10(10)A 250Vac 5E4

16(10)A 250Vac 1E4



Herstellort/-jahr/-woche  
*code of manufacture: place/year/week*

Auf Verpackung: 0041.1760  
*on box: G*

Ausschalter 2polig

Fuer Gerate der Klasse II geeignet  
Geschützt entsprechend DIN 40 050, IP40

DPST

*suitable for appliances of class II  
protected according to DIN 40 050, IP40*

G= Konform nach IEC 60335-1:2001 Kap.30  
G= matching IEC 60335-1:2001 clause 30

Für Form und Lage FOR SHAPE AND LOC.	Allgemeintoleranzen UNTOLERANCED DIMENSIONS		Pause COPY	Blatt 01 SHEET		Typ K	Zeichn./DRAWING NO. 1858.1104	Index i
	Für Winkel FOR ANGLE ± 2°	PROJECTION		Abmasse und Nennmassbereiche Angaben in mm	Original DIN A4			
		Laengen LENGTH				Geraeteschalter Appliance Switch		
		Radien RADI				CAD		
c	26981	02.02.99 Mut	g	47886	29.06.06 Mut	gez./DRAWN BY 07.02.95 Mut		
i	108404	10.05.17 Mut	f	41634	30.11.04 hhe	gepr./CHECKED BY StL		
h	65905	04.11.09 hhe	e	36320	02.06.03 vor	Ersatz für/REPLACEMENT OF		
Ausg. ISSUE	Aenderung REVISION	gez. DRAWN BY	Ausg. ISSUE	Aenderung REVISION	gez. DRAWN BY	MARQUARDT Marquardt, D-78604 Riethem-Weilheim		