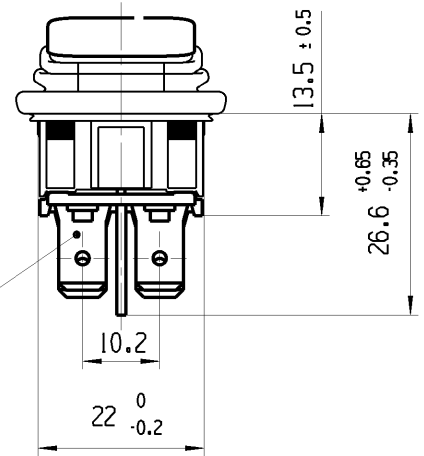
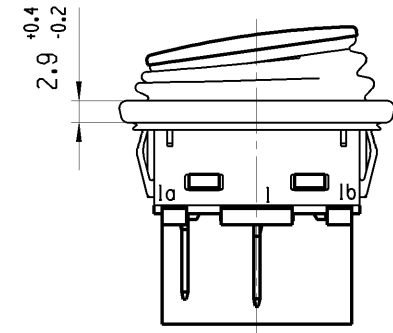


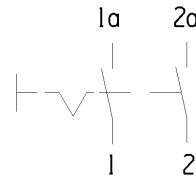
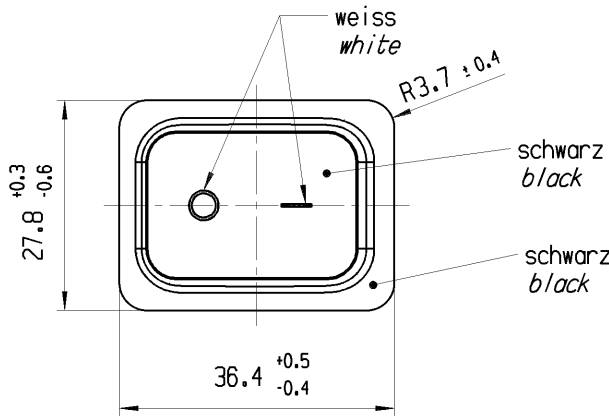
| | | | | | |
|---|--|---|---------------------------------------|--|---|
| | 1 | 2 | 3 | 4 | |
| A | Empfohlener Ausschnitt fuer Rastbefestigung (Grat gegenueber Bestueckungsseite) <i>recommended cut-out for snap-in fixing ledge opposite to snap-in direction</i> | | Wanddicke <i>wall thickness</i> | Ausschnittlaenge <i>length of cut-out</i> | Ausschnittbreite <i>width of cut-out</i> |
| | | | 0.75 bis / to 1.25 1.25 bis / to 3 | 30 ^{-0,1} 30.2 ^{-0,1} | 22 ^{+0,2} 22 ^{+0,2} |

Die in unseren Unterlagen angegebene IP Schutzklasse bezieht sich auf die Betaetigungsseite des Schalters, wenn dieser in das Kundengerat eingebaut ist. Die Abdichtung zwischen Schalter und Kundengerat kann ueber die umlaufende Dichtlippe der Betaetigungskappe erfolgen. Die Montage in das Kundengerat und die Pruefung auf Dichtheit an dieser Stelle erfolgen kundenseitig. Schalter mit beschaedigten Betaetigungskappen muessen sofort ausgetauscht werden.

The IP-protection class mentioned in our documents refers to the actuating side of the switch when mounted into the customer appliance. The sealing between switch and customer appliance is realizable through the surrounding sealing lip of the actuating cap. The mounting into the customer appliance and the testing of the tightness have to be effected by the customer. Switches with damaged actuating caps have to be replaced immediately.



Flachstecker / plug-in
DIN 46244-A6.3x0.8



Aufschrift
marking

20(10)A 250Vac T80/55
16(16)A 127Vac
16.1(8)A 250Vac 5E4 T100/55



Ausschalter 2-polig
Fuer Gerate der Klasse II geeignet

DPST
suitable for appliances of class II

Herstellort/-jahr/-woche
code of manufacture: place/year/week
Auf Verpackung / on box

| | | | | | | | | | | |
|--|---------------------------|--|---|---------------|--------------------|---------------|----------------|------------------|-------------------------------------|-----------------------|
| fuer Form und Lage FOR SHAPE AND LOC. | ⊙ = | Allgemeintoleranzen UNTOLERANCED DIMENSIONS | | | | Pause COPY | Blatt SHEET 01 | TYP K | Zeichn./DRAWING NO. 19323112 | Index 9 |
| | fuer Winkel FOR ANGLE ± 2 | PROJEKTION | Abmasse und Nennmassbereiche Angaben in mm | Loenge LENGTH | Radien RADII | | | | | |
| | | | 0-6 ± 0.15 ± 0.2 | | | | | | | |
| | | | >6-15 ± 0.2 ± 0.3 | | | | | | | |
| | | | >15-30 ± 0.25 ± 0.5 | | | | | | | |
| | | | >30-70 ± 0.4 | | | | | | | |
| | | | >70-120 ± 0.6 | | | | | | | |
| | | | >120 ± 1.0 | | | | | | | |
| c | 36495 | 17.06.03 | HHE | g | 88486 | 05.03.14 | HHE | CAD: NX v8.5 | GERAETESCHALTER appliance switch | |
| b | 34101 | 10.06.02 | GRH | r | 77497 | 20.03.12 | ZO | | | |
| a | 33488 | 13.03.02 | GRH | e | 57621 | 05.05.08 | HHE | | | |
| | 29474 | 10.04.00 | GRH | d | 39865 | 10.03.04 | HHE | | | |
| Ausg. ISSUE | Aenderung REVISION | gez. DRAWN BY | | Ausg. ISSUE | Aenderung REVISION | gez. DRAWN BY | | gepr./CHECKED BY | Ersatz fuer/REPLACEMENT OF | Zg.gl.Nr.v.10.04.2000 |