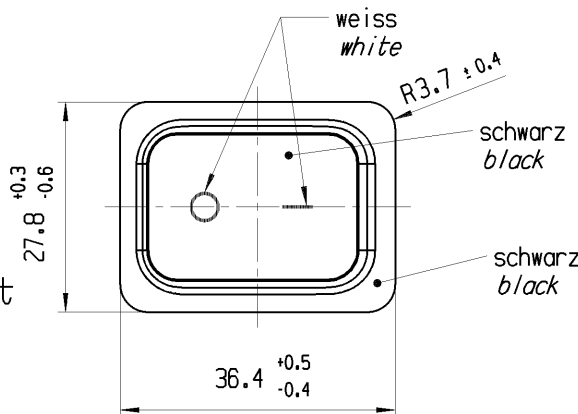
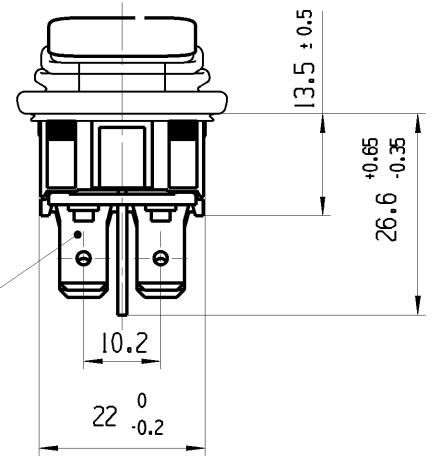
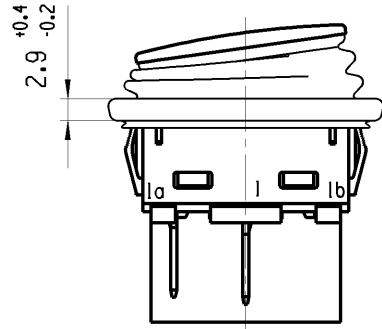


| | | | | | |
|---|--|---|---------------------------------------|--|---|
| | 1 | 2 | 3 | 4 | |
| A | Empfohlener Ausschnitt fuer Rastbefestigung (Grat gegenueber Bestueckungsseite) <i>recommended cut-out for snap-in fixing ledge opposite to snap-in direction</i> | | Wanddicke <i>wall thickness</i> | Ausschnittlaenge <i>length of cut-out</i> | Ausschnittbreite <i>width of cut-out</i> |
| | | | 0.75 bis / to 1.25 1.25 bis / to 3 | 30 ^{+0.1} 30.2 ^{+0.1} | 22 ^{+0.2} 22 ^{+0.2} |

Die in unseren Unterlagen angegebene IP Schutzklasse bezieht sich auf die Betaetigungsseite des Schalters, wenn dieser in das Kundengerat eingebaut ist. Die Abdichtung zwischen Schalter und Kundengerat kann ueber die umlaufende Dichtlippe der Betaetigungskappe erfolgen. Die Montage in das Kundengerat und die Pruefung auf Dichtheit an dieser Stelle erfolgen kundenseitig. Schalter mit beschaedigten Betaetigungskappen muessen sofort ausgetauscht werden.

The IP-protection class mentioned in our documents refers to the actuating side of the switch when mounted into the customer appliance. The sealing between switch and customer appliance is realizable through the surrounding sealing lip of the actuating cap. The mounting into the customer appliance and the testing of the tightness have to be effected by the customer. Switches with damaged actuating caps have to be replaced immediately.



Aufschrift
marking

193..
10181/250 ~ 5E4
20141/250 ~ T105/55
5/120A 250V ~



05
16A 125-250V AC
3/4 HP 125V AC
1 HP 250V AC
R188




Herstellort/-jahr/-woche
code of manufacture: place/year/week
Auf Verpackung / on box: G
9649420

Ausschalter 2-polig
Fuer Gerate der Klasse II geeignet

DPST
suitable for appliances of class II

G-Konform nach IEC 60335-1:2001 Kap. 30
G-matching IEC 60335-1:2001 clause 30

| | | | | | | | | | | |
|--|------------------------------|--|---|--------------------|---------------------|--|-------------------|--|-----------------------------------|------------|
| fuer Form und Lage FOR SHAPE AND LOC. | ☉ = | Allgemeintoleranzen UNTOLERANCED DIMENSIONS | | | | Pause COPY | Blatt SHEET 01 | TYP | Zeichn./DRAWING NO. K 19323132 | Index c |
| | fuer Winkel FOR ANGLE ± 2 | PROJEKTION | Abmasse und Nennmassbereiche Angaben in mm | Laenge LENGTH | Radien RADIUS | | | | | |
| | | | 0-6 ± 0.15 ± 0.2 | >6-15 ± 0.2 ± 0.3 | >15-30 ± 0.25 ± 0.5 | | | | | |
| | | | ALL DIMENSIONS ARE IN MILLIMETRES | | >30-70 ± 0.4 | >70-120 ± 0.6 | | | | |
| | | | | | >120 ± 1.0 | | | | | |
| c | 91258 | 26.08.14 | HHE | | | | | | | |
| b | 87333 | 11.11.13 | HHE | | | | | | | |
| a | 57621 | 05.05.08 | HHE | | | | | | | |
| | 52372 | 06.08.07 | HHE | | | | | | | |
| Ausg. ISSUE | Aenderung REVISION | gez. DRAWN BY | Ausg. ISSUE | Aenderung REVISION | gez. DRAWN BY | Ersatz fuer/REPLACEMENT OF Zg.gl.Nr.v.06.08.2007 | | GERAETESCHALTER appliance switch  MARQUARDT | | |
| | | | | | | CAD: NX v8.5 gez./DRAWN BY 05.05.08 HHE gepr./CHECKED BY | | | | |