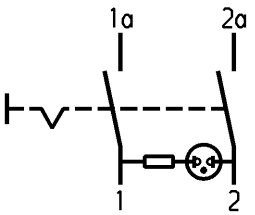
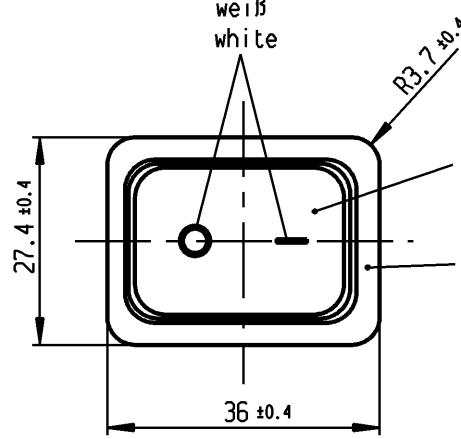
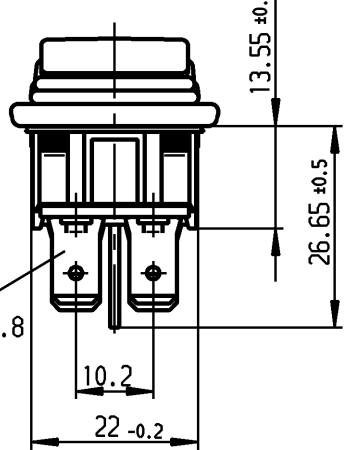
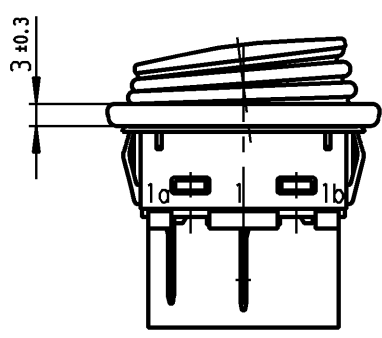


1	2	3	4
Empfohlener Ausschnitt für Rastbefestigung (Grat gegenüber Bestückungsseite) recommended cut-out for snap-in fixing (edge opposite to snap-in direction)	Wanddicke wall thickness	Ausschnittlänge length of cut-out	Ausschnittbreite width of cut-out
	0.75 to / bis 1.25 1.25 to / bis 3	30 -0.1 30.2 -0.1	22 +0.2 22 +0.2

Die in unseren Unterlagen angegebene IP Schutzklasse bezieht sich auf die Betätigungsseite des Schalters, wenn dieser in das Kundengerät eingebaut ist. Die Abdichtung zwischen Schalter und Kundengerät kann über die umlaufende Dichtlippe der Betätigungskappe erfolgen. Die Montage in das Kundengerät und die Prüfung auf Dichtheit an dieser Stelle erfolgen kundenseitig. Schalter mit beschädigten Betätigungskappen müssen sofort ausgetauscht werden.

The IP-protection class mentioned in our documents refers to the actuating side of the switch when mounted into the customer appliance. The sealing between switch and customer appliance is realizable through the surrounding sealing lip of the actuating cap. The mounting into the customer appliance and the testing of the tightness have to be effected by the customer. Switches with damaged actuating caps have to be replaced immediately.

VERTRAULICH-CONFIDENTIAL
 Alle Rechte bei Marquardt GmbH, auch fuer den Fall von Schutzrechtsverletzungen. Jede Verfuegungsbefugnis, wie Kopier- und Weitergaberecht, bei uns.
 This document is the exclusive property of Marquardt GmbH. Without our consent, it may not be reproduced or given to third parties.



Aufschrift
Marking

193...
 10(8)/250 ~ 5E4
 20(4)/250 ~ T105/55
 5/120A 250 ~
 05

16A 125-250V AC
 3/4 HP 125V AC
 1 HP 250V AC
 R188
 1 - 2

Ausschalter 2-polig
 Glimmlampe mit Rv für 230V ~
 Für Geräte der Klasse II geeignet

DPST
 neon lamp with Rv for 230V AC
 suitable for appliances of class II

Herstellort/-jahr/-woche nach DIN EN 60062
 code of manufacture: place/year/week acc. to DIN EN 60062

Auf Verpackung/on box: R11

Diese Unterlage ist geistiges Eigentum der Marquardt GmbH. Schutzvermerk nach DIN 34 beachten. Copyright reserved.

Für Form und Lage FOR SHAPE AND LOC.	Für Winkel FOR ANGLE ± 2°	Allgemeintoleranzen UNTOLERANCED DIMENSIONS				Pause COPY	Blatt SHEET		Zeichn./DRAWING NO. K 1935.3118	Index																	
		PROJECTION	Abmasse und Nennmassbereiche Angaben in mm	Laengen LENGTH	Radien RADII		Original DIN	Maßstab SCALE																			
<table border="1"> <tr> <td>0-6</td> <td>± 0.15</td> <td>± 0.2</td> </tr> <tr> <td>>6-15</td> <td>± 0.2</td> <td>± 0.3</td> </tr> <tr> <td>>15-30</td> <td>± 0.25</td> <td>± 0.5</td> </tr> <tr> <td>>30-70</td> <td>± 0.4</td> <td></td> </tr> <tr> <td>>70-120</td> <td>± 0.6</td> <td></td> </tr> <tr> <td>>120-200</td> <td>± 1</td> <td></td> </tr> </table>		0-6	± 0.15	± 0.2	>6-15	± 0.2	± 0.3	>15-30	± 0.25	± 0.5	>30-70	± 0.4		>70-120	± 0.6		>120-200	± 1		ALL DIMENSIONS ARE IN MILLIMETRES		± 10%	0 10 20 30 mm	A4	1:1	Geräteschalter Appliance Switch	MARQUARDT Marquardt GmbH, D-78604 Rietheim-Weilheim
0-6	± 0.15	± 0.2																									
>6-15	± 0.2	± 0.3																									
>15-30	± 0.25	± 0.5																									
>30-70	± 0.4																										
>70-120	± 0.6																										
>120-200	± 1																										
c	36495	17.06.03	hhe	g		CAD		Ersatz für/REPLACEMENT OF																			
b	34101	10.06.02	wj	f		gez./DRAWN BY 23.03.00 Grh			gerpr./CHECKED BY Ra																		
a	33488	13.03.02	Grh	e	51847	07.05.07 hhe		Ersatz für/REPLACEMENT OF																			
	29223	23.03.00	Grh	d	39865	10.03.04 hhe			Ersatz für/REPLACEMENT OF																		
Ausg. ISSUE	Änderung REVISION	gez. DRAWN BY		Ausg. ISSUE	Änderung REVISION	gez. DRAWN BY																					