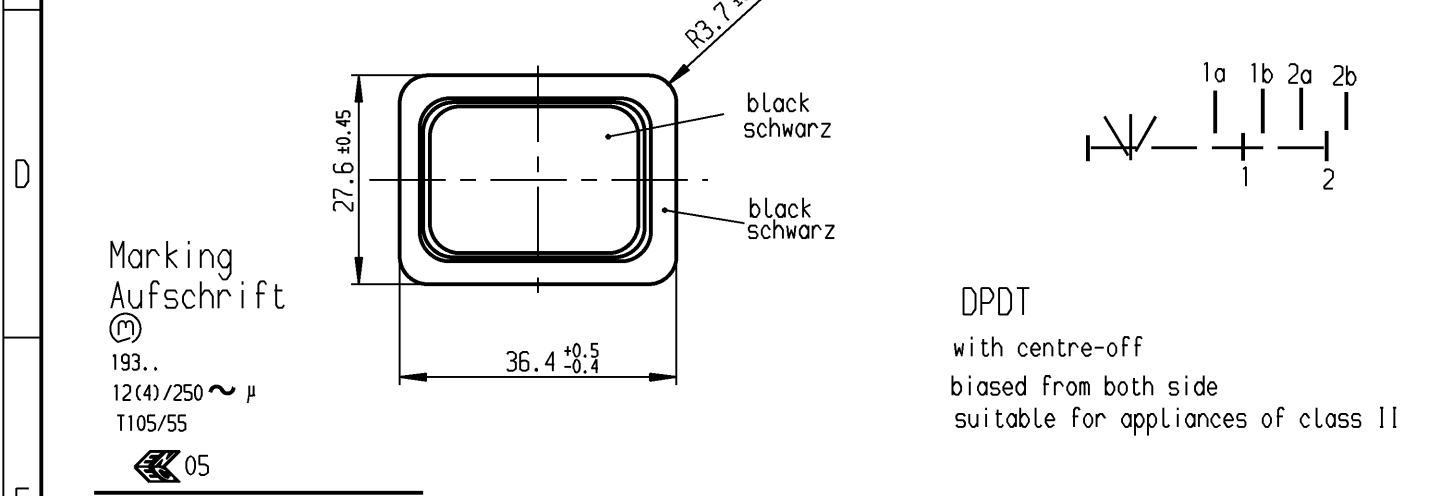
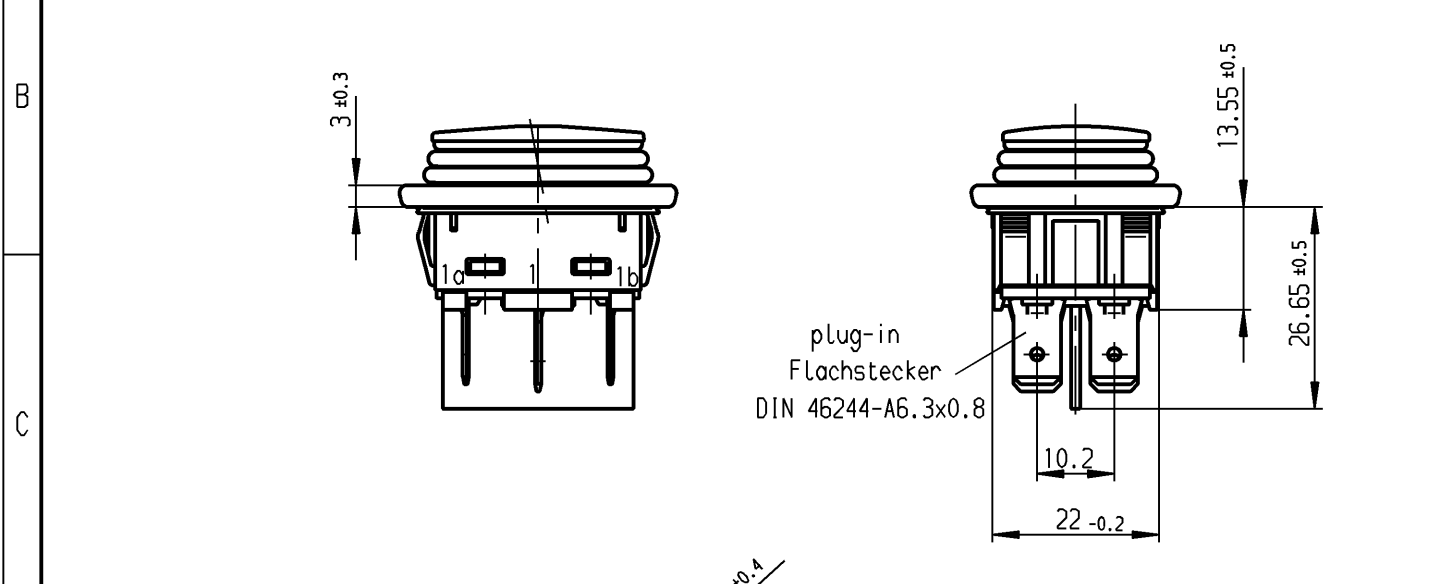


	1	2	3	4
A	recommended cut-out for snap-in fixing (edge opposite to snap-in direction)	wall thickness Wanddicke	Length of cut-out Ausschnittlänge	width of cut-out Ausschnittbreite
	Empfohlener Ausschnitt für Rastbefestigung (Grat gegenüber Bestückungsseite)	0.75 to / bis 1.25	30 -0.1	22 +0.2
		1.25 to / bis 2	30.2 -0.1	22 +0.2
		2 to / bis 3	30.6 -0.1	22 +0.2

The IP-protection class mentioned in our documents refers to the actuating side of the switch when mounted into the customer appliance. The sealing between switch and customer appliance is realizable through the surrounding sealing Lip of the actuating cap. The mounting into the customer appliance and the testing of the tightness have to be effected by the customer. Switches with damaged actuating caps have to be replaced immediatly.

Die in unseren Unterlagen angegebene IP Schutzklasse bezieht sich auf die Betätigungsseite des Schalters, wenn dieser in das Kundengerät eingebaut ist. Die Abdichtung zwischen Schalter und Kundengerät kann über die umlaufende Dichtlippe der Betätigungskappe erfolgen. Die Montage in das Kundengerät und die Prüfung auf Dichtheit an dieser Stelle erfolgen kundenseitig. Schalter mit beschädigten Betätigungskappen müssen sofort ausgetauscht werden.



D

Marking
Aufschrift

 14A 125-250V AC
 1/4HP 125V AC
 1/2HP 250V AC
 R186

date code of Manufacture:
year/week acc. to DIN EN 60062

Herstelljahr/-woche nach DIN EN 60062

E

DPDT
with centre-off
biased from both side
suitable for appliances of class II

Umschalter 2-polig
Ausstellung in der Mitte
Tastfunktion beidseitig
Für Geräte der Klasse II geeignet

Diese Unterlage ist geistiges Eigentum der Marquardt GmbH. Schutzvermerk nach DIN 34 beachten. Copyright reserved.

Für Form und Lage FOR SHAPE AND LOC.		Allgemeintoleranzen UNTOLERANCED DIMENSIONS		Pause COPY	Blatt SHEET		Zeichn./DRAWING NO. 1939.3312	Index																		
Für Winkel FOR ANGLE ± 2°		PROJECTION	Abmasse und Nennmassbereiche Angaben in mm		Original DIN A4	Maßstab SCALE 1:1			K																	
			<table border="1"> <tr><td>0-6</td><td>± 0.15</td><td>± 0.2</td></tr> <tr><td>>6-15</td><td>± 0.2</td><td>± 0.3</td></tr> <tr><td>>15-30</td><td>± 0.25</td><td>± 0.5</td></tr> <tr><td>>30-70</td><td>± 0.4</td><td></td></tr> <tr><td>>70-120</td><td>± 0.6</td><td></td></tr> <tr><td>>120-200</td><td>± 1</td><td></td></tr> </table>	0-6	± 0.15	± 0.2	>6-15	± 0.2		± 0.3	>15-30	± 0.25	± 0.5	>30-70	± 0.4		>70-120	± 0.6		>120-200	± 1		Laengen LENGTH	Radien RADII		Appliance Switch Geräteschalter
0-6	± 0.15	± 0.2																								
>6-15	± 0.2	± 0.3																								
>15-30	± 0.25	± 0.5																								
>30-70	± 0.4																									
>70-120	± 0.6																									
>120-200	± 1																									
c			g		CAD		 Marquardt GmbH, D-78604 Rietheim-Weilheim																			
b			f		gez./DRAWN BY 30.06.03 hhe																					
a			e		gepr./CHECKED BY Ra																					
36431		30.06.03 hhe		Ersatz für/REPLACEMENT OF 1939.V99.217																						
Ausg. ISSUE	Anderung REVISION	gez. DRAWN BY	Ausg. ISSUE	Anderung REVISION	gez. DRAWN BY																					