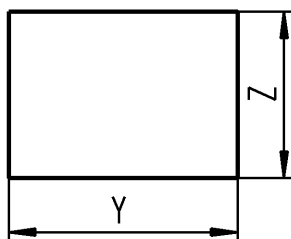
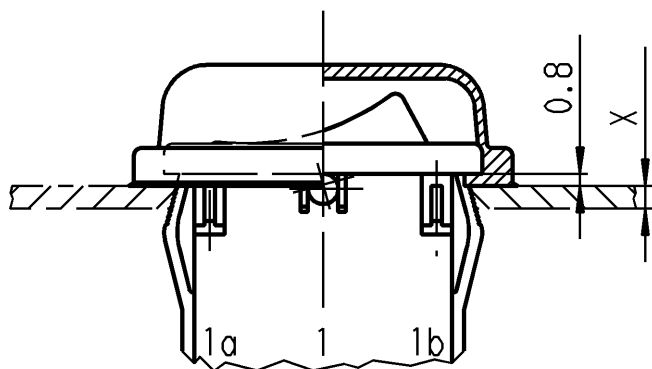


Geraeteausschnitt
appliance cut-out



Empfohlener Ausschnitt fuer Rastbefestigung
(Grat gegenueber Bestueckungsseite)
*recommended cut-out for snap-in fixing
(edge oppside to snap-in direction)*

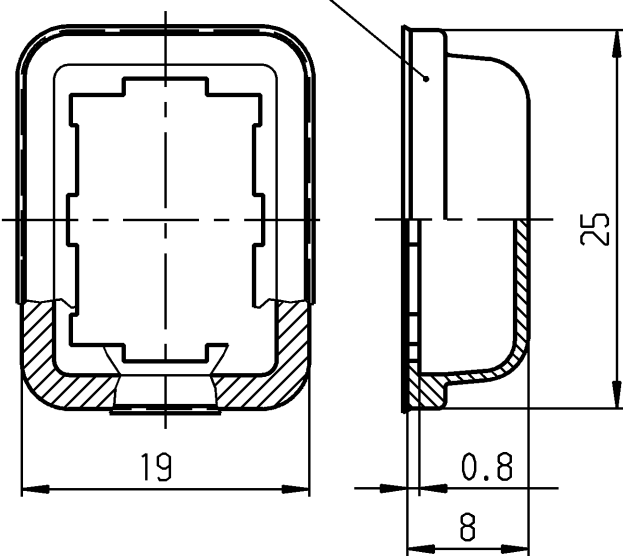
Wanddicke X wallthickness	Ausschnittlänge Y cut-out length Y	Ausschnittlänge Z cut-out length Z
0.75 bis/to 1.25	19.4 -0.1	12.9 +0.1
1.25 bis/to 2.2	19.8 -0.1	12.9 +0.1



"Die in unseren Unterlagen angegebene IP- Schutzart nach DIN EN 61058-1 bezieht sich auf die Betätigungsseite des Schalters mit montierter Schutzkappe. Die Abdichtung zwischen Schalter mit Schutzkappe und Kundengerät, sowie die Prüfung auf Dichtheit an dieser Stelle hat durch den Kunden zu erfolgen. Beschädigte Schutzkappen müssen sofort ausgetauscht werden."

"The IP- protection mentioned in our documents refers to the actuating side of the switch with assembled protection cap. The sealing between switch with assembled protection cap and customer appliance and the testing of the tightness have to be effected by the customer. Damaged protection caps have to be replaced immediately."

PVC transparent
PVC transparent



VERTRAULICH-CONFIDENTIAL

- © Alle Rechte bei Marquardt, auch fuer den Fall von Schutzrechtsanmeldungen. Jede Veruegungsbefugnis, wie Kopier- und Weitergaberecht, bei uns.
- © This document is the exclusive property of Marquardt. Without our consent, it may not be reproduced or given to third parties.

Anspritzgrat, Verzug, Fließlinien, Einschleusse bedingt moeglich

Ohne UV-Stabilisator

Kaeltebruch ab -44°C

Schutzart IP 64 nach DIN EN 61058-1

injection burr, distortion, flowlines, inclusions

limited possible

without UV-stabilizer

cold break below -44°C

protection class IP 64 acc. to DIN EN 61058-1

Diese Unterlage ist geistiges Eigentum der Firma Marquardt. Schutzvermerk nach DIN 34 beachten. Copyright reserved.

Für Form und Lage FOR SHAPE AND LOC.		Für Winkel FOR ANGLE ± 2°		Allgemeintoleranzen UNTOLERANCED DIMENSIONS			Pause COPY	Blatt SHEET 01	Typ K	Zeichn./DRAWING NO. 203.089.011	Index
				PROJECTION Abmasse und Nennmassbereiche Angaben in mm ALL DIMENSIONS ARE IN MILLIMETRES			Laengen LENGTH Radien RADI I	Original DIN A4	Maßstab SCALE 2:1	Kappe cap	
				0-6 ± 0.2 >6-15 ± 0.4 >15-30 ± 0.4 >30-70 ± >70-120 ± >120-200 ±			± 10%	0 10 20 30 mm			
c	52039	11.06.07	vor	g			CAD Medusa		Z		
b	36502	08.09.03	vor	f			gez./DRAWN BY 22.07.03 vor				
a	18650	25.05.88	ZF	e			gepr./CHECKED BY mej				
				d	77500	28.02.12	Mut				
Ausg. ISSUE	Anderung REVISION	gez. DRAWN BY		Ausg. ISSUE	Anderung REVISION	gez. DRAWN BY	Ersatz für/REPLACEMENT OF Znq.gL.Nr. vom 7.02.80				
MARQUARDT Marquardt, D-78604 Riethem-Weilheim											