



Hausanschluss-Verstärker

Merkmale

- Hausanschluss-Verstärker für moderne HFC-Netze bis 1 GHz
- Eingebautes hocheffizientes Schaltnetzteil
- Komplettgerät mit Vorwärts-Verstärker, Rückweg-Verstärker, Diplexer, Stellglieder und Netzteil
- Gussgehäuse mit F-Anschlüssen
- LED als Betriebsanzeige
- Interstage-Entzerrer mit Steckbrücken zuschaltbar (6 dB Preemphase)
- Fest eingebauter, einstellbarer Dämpfungssteller (Vorwärts- und Rückweg; Lieferzustand Rückweg: max. Dämpfung)
- Fest eingebauter, einstellbarer Entzerrer (Vorwärtsweg)
- Integrierter Rückweg 5-65 MHz aktiv
- Erfüllen: EN 60728-11, EN 50083-2 und EN 60065
- Für die Innenmontage
-  



Die Verstärker stimmen mit den zum Zeitpunkt der Auslieferung gültigen Anforderungen der EMV-Richtlinie 2004/108/EG und der Niederspannungs-Richtlinie 2006/95/EG überein.

Grundlegende Sicherheitsmaßnahmen



- Die Montage darf nur durch autorisiertes Fachpersonal durchgeführt werden.
- Bei Montage immer Netzstecker ziehen.
- Die beschriebenen Verstärker dienen ausschließlich der Installation von HFC-Netzen bis 1006 MHz.
- Jegliche anderweitige Nutzung oder die Nichtbeachtung dieses Anwendungshinweises hat den Verlust der Gewährleistung bzw. Garantie zur Folge.
- Die Verstärker dürfen nur in trockenen Innenräumen montiert werden. Nicht auf oder an leicht entzündlichen Materialien montieren.
- Die Verstärker sind mit einer Potenzial-Ausgleichsleitung (Cu, mindestens 4 mm²) zu versehen.
- Die Sicherheitsbestimmungen der jeweils aktuellen Normen EN 60728-11 und EN 60065 sind zu beachten.
- Die Versorgungsspannung der Verstärker beträgt 230-V-Wechselspannung und ist bei direkter Berührung lebensbedrohlich!
- Die Verstärker können nur durch Ziehen des Netzsteckers vom Netz getrennt werden.
- Unter gefährlicher Spannung stehende Teile dürfen nicht berührt werden.
- Der Netzstecker als Trennvorrichtung des Verstärkers muss ohne Schwierigkeiten benutzbar sein, d.h. die Netzsteckdose muss in der Nähe des Verstärkers angebracht und leicht zugänglich sein.
- Die Installation und Deinstallation des Verstärkers darf nur in spannungsfreiem Zustand vorgenommen werden.
- Die Verstärker dürfen nicht ohne die serienmäßig installierte Schutzabdeckung des Netzteiles betrieben werden. Der Deckel muss geschlossen sein.
- Auf die Verstärker dürfen keine mit Flüssigkeit gefüllten Gegenstände gestellt werden.
- Die Verstärker dürfen nicht Tropf- oder Spritzwasser ausgesetzt sein.
- Zulässige Umgebungstemperatur -20 bis +55°C



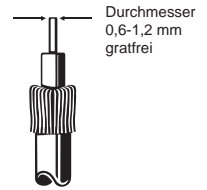
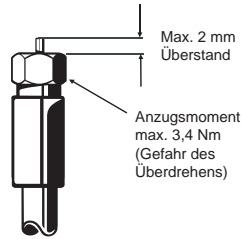
Montage

Für die Montage benötigen Sie:

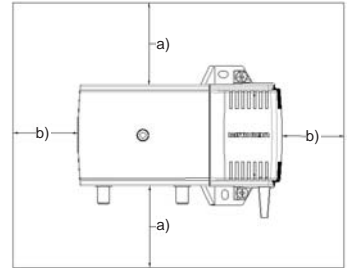
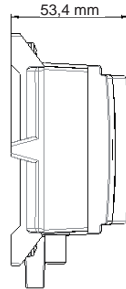
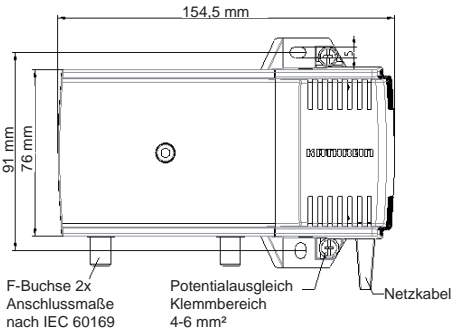
- Befestigungsmittel: Schrauben, max \varnothing : 4,5 mm
- F-Anschlussstecker nach EN 61169-24.



- Bei größerem Durchmesser des Kabel-Innenleiters als 1,2 mm bzw. Grat können die Gerätebuchsen zerstört werden.

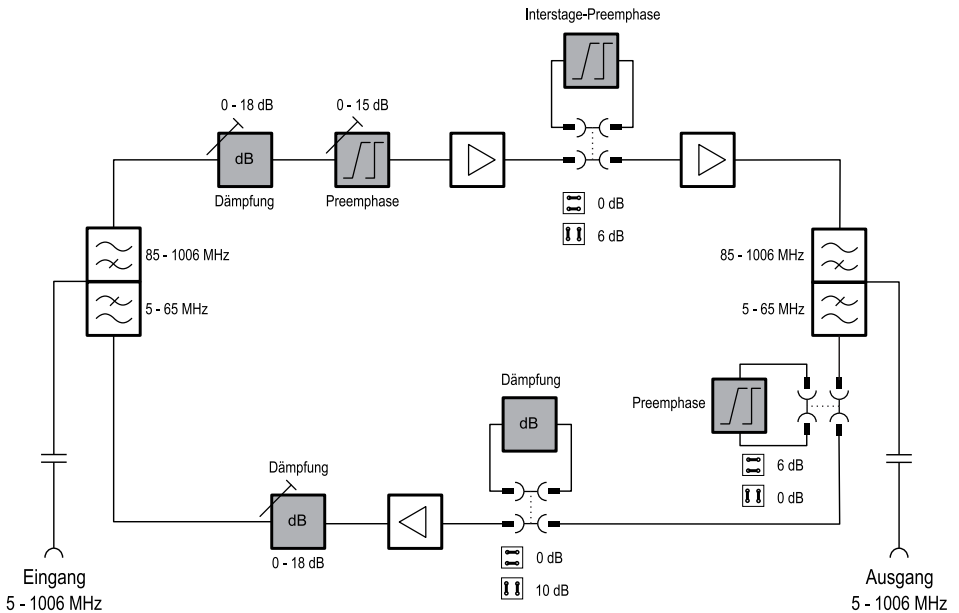


Zulässige Montage



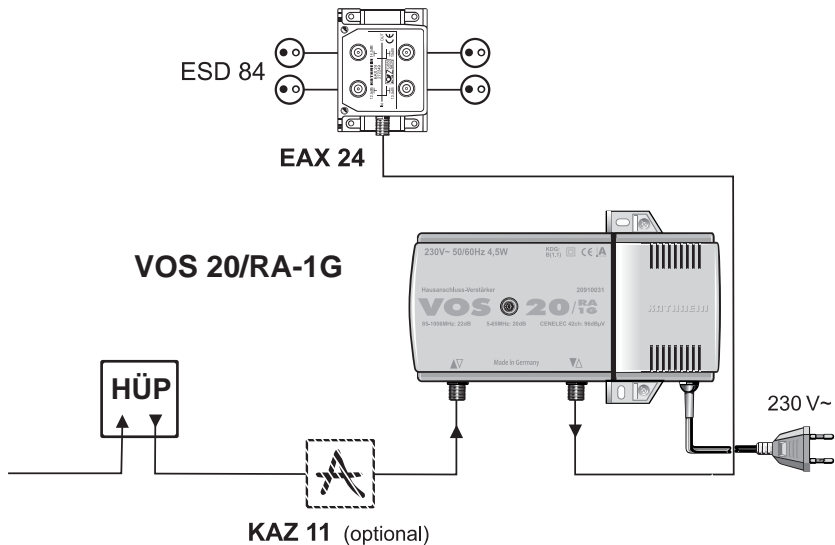
- a) Abstände zu Begrenzungsflächen: ≥ 150 mm
 b) Abstände zu Begrenzungsflächen: ≥ 50 mm

Blockschaltbild VOS 29/RA-1G

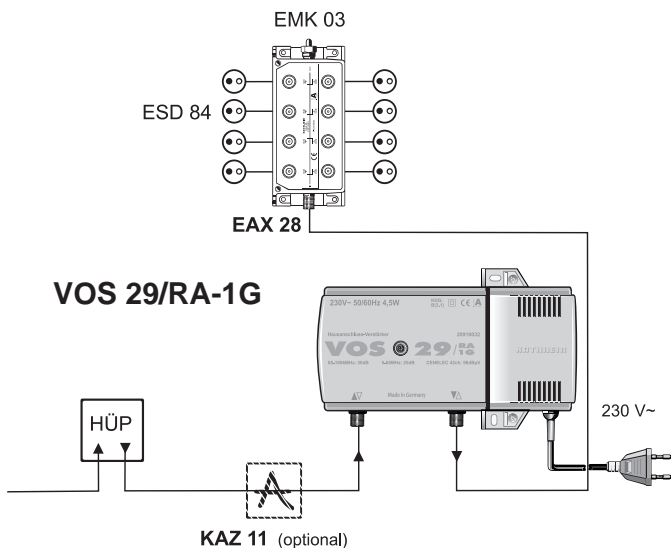


Anschlussbeispiele

Standard-Hausverteilnetz für 1-4 Anschlüsse mit VOS 20/RA-1G



Standard-Hausverteilnetz für 8 Anschlüsse mit VOS 29/RA-1G



Technische Daten

Typ		VOS 20/RA-1G	VOS 29/RA-1G
Bestell-Nr.		20910031	20910032
Vorwärtsweg			
Frequenzbereich	MHz	85-1006	
Verstärkung	dB	22	30
Max. Betriebspegel CENELEC 42 Kanäle (60-dB-CTB/CSO)	dBµV	96	
Rauschmaß	dB	6	
Einstellbereich der Verstärkung (am Eingang)	dB	0-18	
Einstellbereich der Entzerrung (am Eingang)	dB	0-15	
Einstellbereich Interstage-Entzerrer ¹⁾	dB	0/6	
Rückweg			
Frequenzbereich	MHz	5-65	
Verstärkung	dB	20	25
Einstellbereich der Verstärkung (am Ausgang) ²⁾	dB	0-18	
Einstellbereich der Verstärkung (am Eingang) ¹⁾	dB	0/10	
Einstellbereich der Entzerrung (am Eingang) ¹⁾	dB	6	
Rauschmaß	dB	5	
Max. Ausgangspegel (60 dB IMA3/IMA2)	dBµV	116/106	
Eingangspegeldichte (CINR: 50 dB)	dBµV	Typ. -8	
Dynamikbereich (Eingangspegeldichte)	dB	22	
Aussteuerungsfähigkeit nach KDG 1TS 140 (mittlere Systemlast)	dBµV	120	
Klassifizierung nach KDG 1TS 140		B (1.1)	B (3.1)
Allgemeines			
Eingangs-Nennspannung	V _{AC}	230 (50/60 Hz)	
Leistungsaufnahme	W	4,5	
Betriebsanzeige		LED grün	
HF-Anschlüsse		F-Connectoren	
Schutzklasse/Schutzart (nach EN 60529)		II	
Temperaturbereich	°C	-20 bis +55	
Abmessungen	mm	105 x 155 x 54	
Verpackungs-Einheit/Gewicht	St./kg	1 (10)/0,8	

¹⁾ Mit Steckbrücken einstellbar

²⁾ Im Auslieferungszustand ist der Dämpfungssteller auf max. Dämpfung eingestellt



Elektronische Geräte gehören *nicht in den Hausmüll*, sondern müssen - gemäß Richtlinie 2002/96/EG DES EUROPÄISCHEN PARLAMENTS UND DES RATES vom 27. Januar 2003 über Elektro- und Elektronik-Altgeräte fachgerecht entsorgt werden.

Bitte geben Sie dieses Gerät am Ende seiner Verwendung zur Entsorgung an den dafür vorgesehenen öffentlichen Sammelstellen ab.

House connection amplifiers

Features

- House connection amplifiers for modern HFC networks up to 1 GHz
- Integrated high-efficiency switched-mode power supply unit
- Unit including forward path amplifier, return path amplifier, diplexer, actuators and power supply unit
- Die-cast housing with F-type connectors
- LED to indicate operational mode
- Interstage equaliser switchable with bridging plugs (6 dB pre-emphasis)
- Integrated variable attenuator (forward and return path; delivery condition return path: max. attenuation)
- Integrated adjustable equaliser (forward path)
- Integrated return path 5-65 MHz active
- Conform to: EN 60728-11, EN 50083-2 and EN 60065
- For indoor installation



The amplifiers comply with the EMC directive 2004/108/EC and Low-Voltage Directive 2006/95/EC applicable at the time of shipping.

Basic safety precautions



- Installation must be carried out by authorised specialist staff.
- Unplug from the mains before installation.
- Described amplifiers are exclusively for installation of HFC networks up to 1,006 MHz.
- Any other use or failure to comply with these instructions will void the warranty or guarantee.
- The amplifiers may only be installed in dry areas indoors. Do not install on or against highly combustible materials.
- The amplifiers must be earthed when installed (Cu, minimally 4 mm²).
- The safety regulations set out in the current EN 60728-11 and EN 60065 standards must be complied with.

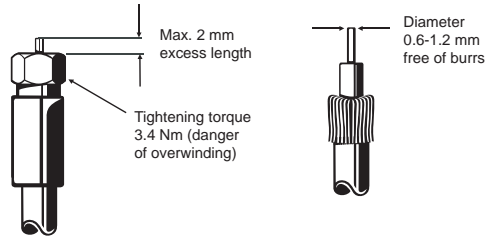


- The supply voltage of the amplifiers is 230 VAC which can be fatal if touched directly.
- The only reliable method of disconnecting the amplifiers from the mains is to unplug them.
- Do not touch live parts.
- The power plug must be easy to operate as the means of cutting power to the amplifier, so the wall outlet must be close to the amplifier and easily accessible.
- The amplifiers may only be installed and deinstalled in the voltage-free condition.
- Do not operate the amplifiers without the factory-fitted protective cover over the power supply unit. The cover must be closed.
- No liquid-filled items may be placed on top of the amplifiers.
- The amplifiers are not to be exposed to dripping or splashing water.
- Ambient temperature range -20 to +55°C

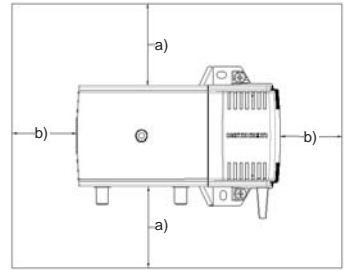
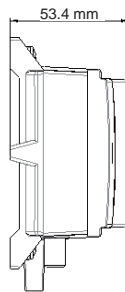
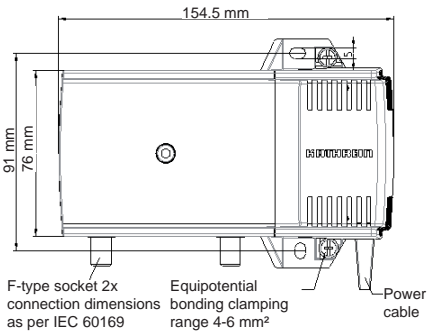
Mounting:

The following is required for installation:

- Fixings: screws, max. Ø: 4,5 mm
- F-type connector plug as per EN 61169-24.
- An inner cable conductor diameter greater than 1.2 mm, or the presence of burrs may damage the sockets on the unit.

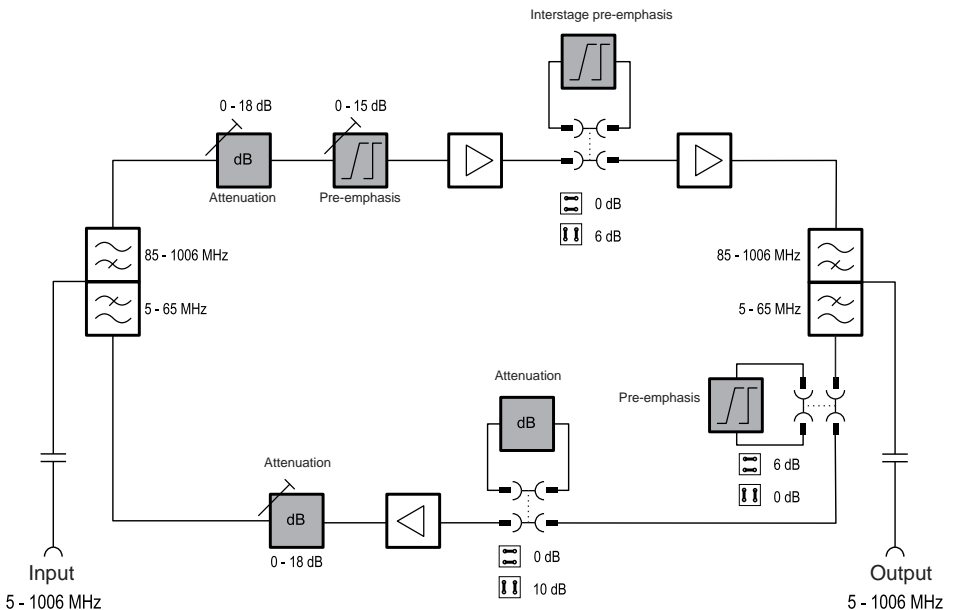


Permissible installation



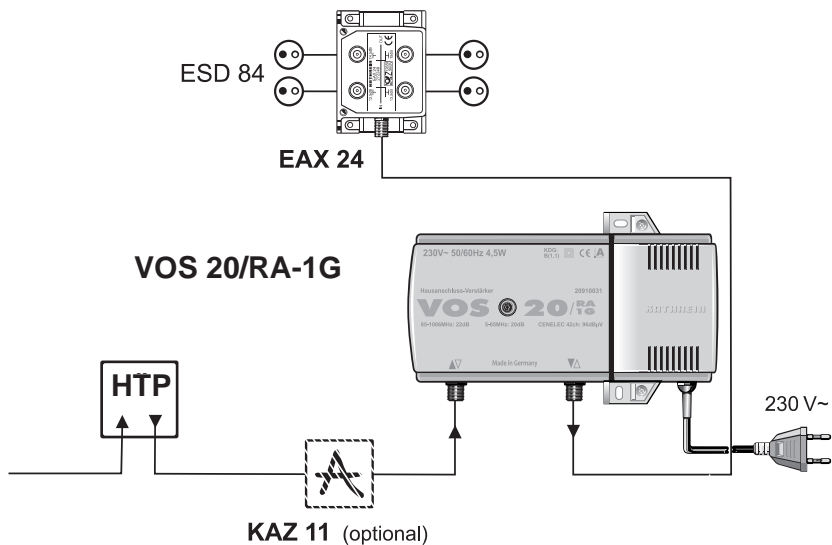
- a) Distances to boundary surfaces: ≥ 150 mm
- b) distances to boundary surfaces: ≥ 50 mm

Block diagram VOS 29/RA-1G

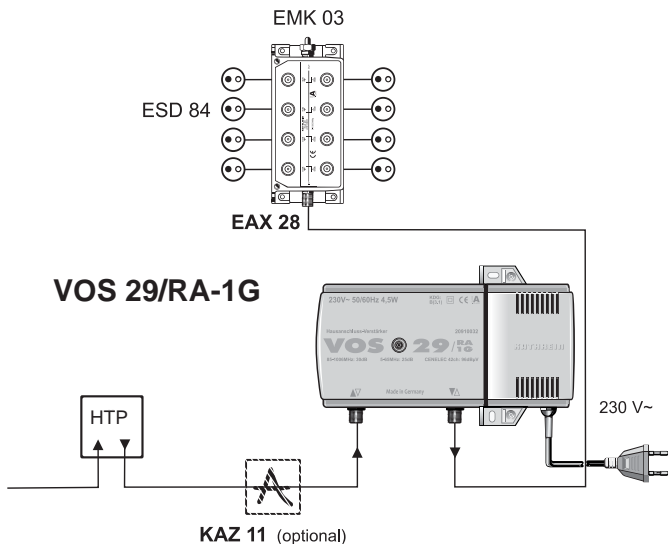


Connection examples

Standard in-house distribution network for 1-4 connections with VOS 20/RA-1G



Standard in-house distribution network for 8 connections with VOS 29/RA-1G



Technical data

Type		VOS 20/RA-1G	VOS 29/RA-1G
Order no.		20910031	20910032
Forward path			
Frequency range	MHz	85-1,006	
Gain	dB	22	30
Max. operational level CENELEC 42 channels (60 dB CTB/CSO)	dB μ V	96	
Noise figure	dB	6	
Gain setting range (on input)	dB	0-18	
Equalisation setting range (on input)	dB	0-15	
Setting range interstage equaliser 1)	dB	0/6	
Return path			
Frequency range	MHz	5-65	
Gain	dB	20	25
Gain setting range (on output 2)	dB	0-18	
Gain setting range (on input 1)	dB	0/10	
Equalisation setting range (on input 1)	dB	6	
Noise figure	dB	5	
Max. output level (60 dB IMod3/IMod2)	dB μ V	116/106	
Input level density (CINR: 50 dB)	dB μ V	Typ. -8	
Dynamic range (input level density)	dB	22	
Maximum output level as per KDG 1TS 140 (medium system load)	dB μ V	120	
Classification to KDG 1 TS 140		B (1.1)	B (3.1)
General			
Nominal input voltage	V _{AC}	230 (50/60 Hz)	
Power consumption	W	4.5	
Operational display		Green LED	
RF connections		F-type connectors	
Protection class/protection category (to EN 60529)		II	
Temperature range	°C	-20 to +55	
Dimensions	mm	105 x 155 x 54	
Packing unit/weight	pc./kg	1 (10)/0.8	

¹⁾ Settable using bridging plugs

²⁾ The attenuator is set to max. attenuation in the delivery status.



Electronic equipment is *not domestic waste* - it must be disposed of properly in accordance with directive 2002/96/EC OF THE EUROPEAN PARLIAMENT AND THE COUNCIL dated 27th January 2003 concerning used electrical and electronic appliances.

At the end of its service life, take this device for disposal at a designated public collection point.

Amplificateur de raccordement domestique

Caractéristiques

- Amplificateur de raccordement domestique pour réseaux HFC modernes jusqu'à 1 GHz
- Bloc d'alimentation haute efficacité incorporé
- Appareil complet avec amplificateur d'aller, amplificateur de retour, diplexeur, organes de réglage et bloc d'alimentation
- Boîtier moulé avec connexions F
- LED comme témoin de fonctionnement
- Correcteurs inter-étages activables par straps enfichables (préaccentuation 6 dB)
- Régulateur d'atténuation réglable, intégré de manière fixe (voies aller et retour ; voie retour à la livraison : atténuation max.)
- Correcteur réglable, intégré de manière fixe (voie aller)
- Voie retour intégrée 5-65 MHz active
- Conformes à : EN 60728-11, EN 50083-2 et EN 60065
- Pour montage en intérieur



Les amplificateurs au moment de la livraison, sont conformes aux exigences stipulées dans la directive EMV 2004/108/EG et la directive sur la basse tension 2006/95/EG.

Mesures fondamentales de sécurité




- Le montage doit être effectué uniquement par un personnel agréé.
- Lors du montage, toujours débrancher la fiche de la prise.
- Les amplificateurs décrits servent uniquement à l'installation de réseaux HFC jusqu'à 1006 MHz.
- Tout autre usage, de même que le non respect des présentes consignes, entraînera l'annulation de la garantie.
- Les amplificateurs ne doivent être montés que dans des environnements intérieurs non humides. Ne pas les installer sur ou à proximité de matériaux facilement inflammables.
- Les amplificateurs doivent être munis d'une ligne équipotentielle (Cu, au moins 4 mm²).
- Respecter les consignes de sécurité des normes EN 60728-11 et EN 60065 en vigueur.

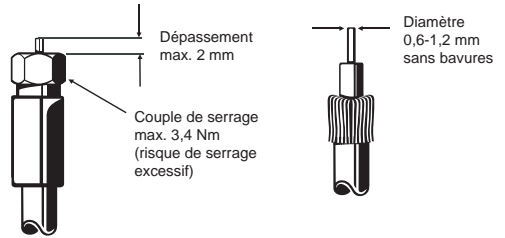


- La tension d'alimentation des amplificateurs est de 230 V (CA) et peut être mortelle en cas de contact direct !
- Ne débrancher les amplificateurs du secteur qu'en tirant sur la fiche secteur.
- Ne pas toucher les pièces sous tension dangereuse.
- La fiche secteur en tant que dispositif de coupure de l'amplificateur doit être utilisable sans problème, c'est pourquoi la prise de courant doit se trouver à proximité de l'amplificateur et être facilement accessible.
- L'installation et la désinstallation de l'amplificateur doivent uniquement être effectuées lorsqu'il est hors tension.
- Les amplificateurs ne doivent pas être utilisés sans le capot installé de série du bloc d'alimentation. Le couvercle doit être fermé.
- Ne poser aucun objet contenant du liquide sur les amplificateurs.
- Préserver les amplificateurs des gouttes ou des projections d'eau.
- Température ambiante admissible -20 à +55°C

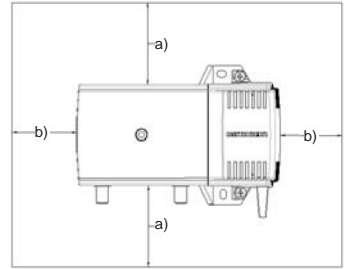
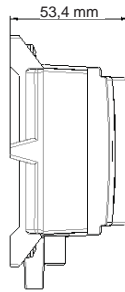
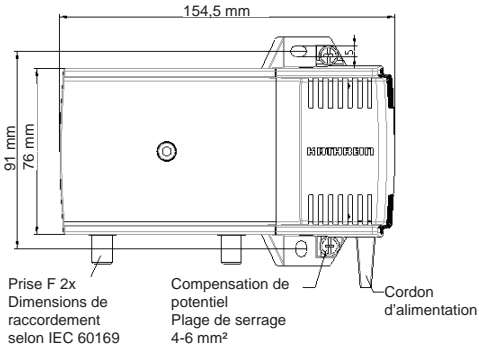
Montage

Matériel nécessaire au montage :

- Dispositifs de fixation : vis Ø max. : 4,5 mm
 - Connecteurs F selon EN 61169-24.
- 
 • Si le diamètre du conducteur interne est supérieur à 1,2 mm ou en présence d'ébarbures, les connecteurs femelles de l'appareil sont susceptibles d'être endommagés.

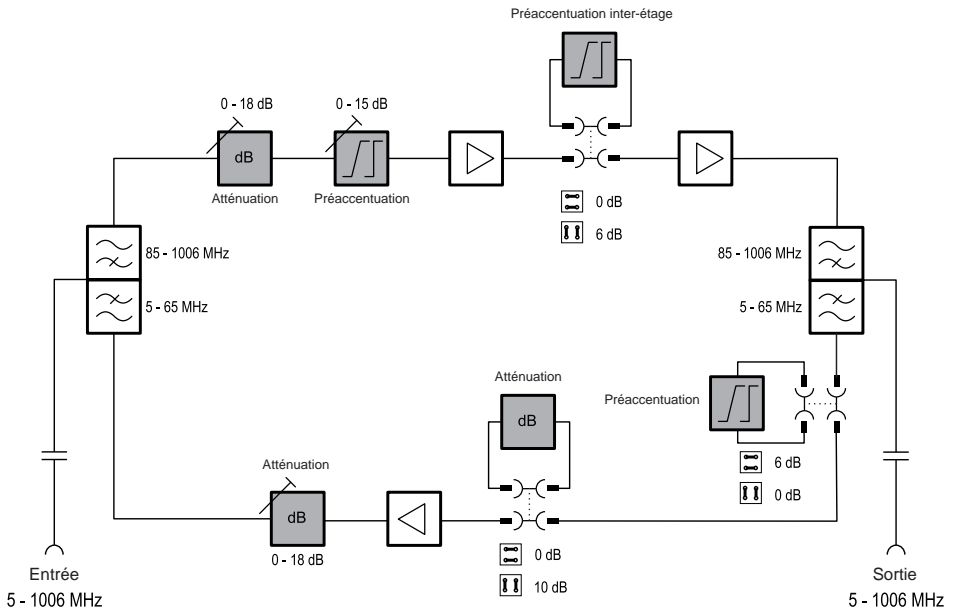


Montage admissible



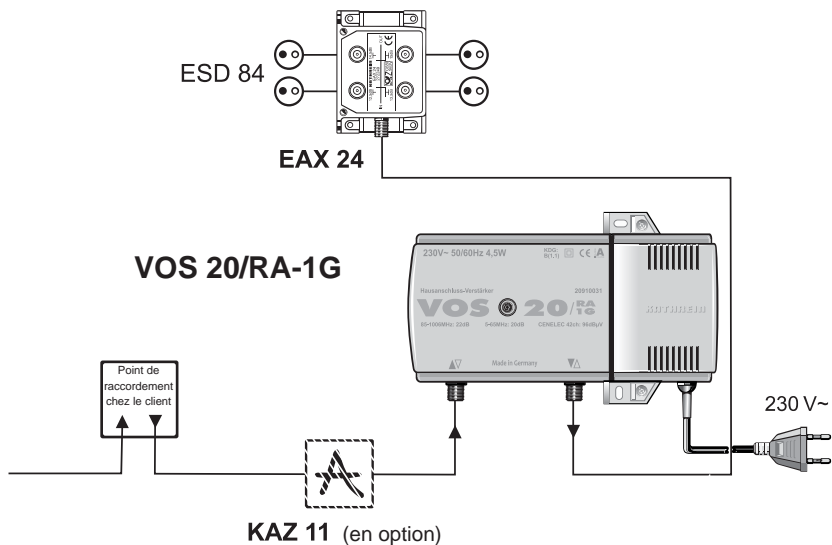
- a) Distances par rapport aux zones de limitation : ≥ 150 mm
- b) Distances par rapport aux zones de limitation : ≥ 50 mm

Schéma fonctionnel VOS 29/RA-1G

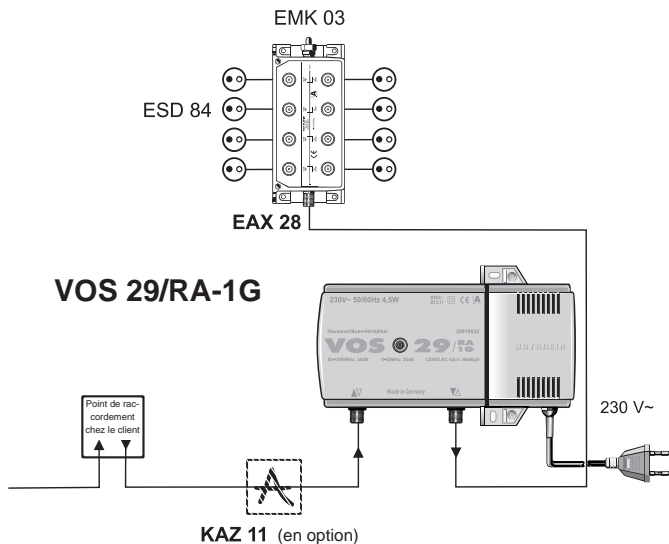


Exemples de raccordement

Réseau de distribution domestique standard pour 1-4 raccordements avec VOS 20/RA-1G



Réseau de distribution domestique standard pour 8 raccordements avec VOS 29/RA-1G



Données techniques

Type		VOS 20/RA-1G	VOS 29/RA-1G
Référence		20910031	20910032
Voie aller			
Plage de fréquences	MHz	85-1006	
Gain	dB	22	30
Niveau de service max. CENELEC 42 canaux (60 dB CTB/CSO)	dB μ V	96	
Facteur de bruit	dB	6	
Plage de réglage du gain (en entrée)	dB	0-18	
Plage de réglage de la correction (en entrée)	dB	0-15	
Plage de réglage correcteur inter-étages ¹⁾	dB	0/6	
Voie retour			
Plage de fréquences	MHz	5-65	
Gain	dB	20	25
Plage de réglage du gain (en sortie) ²⁾	dB	0-18	
Plage de réglage du gain (à l'entrée) ¹⁾	dB	0/10	
Plage de réglage de la correction (à l'entrée) ¹⁾	dB	6	
Facteur de bruit	dB	5	
Niveau de sortie max. (60 dB IMA3/IMA2)	dB μ V	116/106	
Intensité du niveau d'entrée (CINR : 50 dB)	dB μ V	type -8	
Plage dynamique (intensité du niveau d'entrée)	dB	22	
Possibilité de modulation selon KDG 1TS 140 (charge système moyenne)	dB μ V	120	
Classification selon KDG 1TS 140		B (1,1)	B (3,1)
Généralités			
Tension nominale d'entrée	V _{CA}	230 (50/60 Hz)	
Puissance absorbée	W	4,5	
Témoin de fonctionnement		LED verte	
Connexions HF		Connecteurs F	
Classe de protection/Degré de protection (selon EN 60529)		II	
Plage de températures	°C	-20 à +55	
Dimensions	mm	105 x 155 x 54	
Unité d'emballage/Poids	u./kg	1 (10)/0,8	

¹⁾ Réglable avec straps enfichables

²⁾ À la livraison, le régulateur d'atténuation est réglé sur atténuation maximum



Les appareils électroniques *ne font pas partie des déchets domestiques* et doivent à ce titre, conformément au règlement 2002/96/CEE DU PARLEMENT EUROPÉEN ET DU CONSEIL du 27 janvier 2003 portant sur les déchets d'équipements électriques et électroniques, être éliminés comme il se doit.

Veuillez remettre cet appareil, lorsqu'il sera hors d'usage, à un point de collecte public spécialement prévu à cet effet.

936.4660/-/VKDF/1113/FR - Sous réserve de modifications !

Amplificadores de distribución interior

Características

- Amplificadores de distribución interior para redes HFC modernas hasta 1 GHz
- Unidad de alimentación conmutada altamente eficiente integrada
- Equipo completo con amplificador de avance, amplificador de retorno, diplexor, componentes de regulación y unidad de alimentación
- Caja de fundición con conexiones F
- LED como indicador de funcionamiento
- Corrector Interstage con conmutación por puentes de enchufe (preacentuación de 6 dB)
- Ajustador de atenuación regulable, montado fijo (avance y retorno; estado a la entrega Retorno: atenuación máx.)
- Corrector regulable, montado fijo (avance)
- Retorno integrado 5-65 MHz activo
- Cumplen: EN 60728-11, EN 50083-2 y EN 60065
- Para montaje en el interior



Los amplificadores cumplen los requisitos de la directiva de compatibilidad electromagnética (CEM) 2004/108/CE y la directiva de baja tensión 2006/95/CE vigentes en el momento de la entrega.

Medidas de seguridad básicas



- El montaje sólo debe ser realizado por personal especializado autorizado.
- Al realizar el montaje, desenchufar siempre el conector de red.
- Los amplificadores descritos sirven exclusivamente para la instalación de redes HFC hasta 1006 MHz.
- Cualquier otra utilización o el incumplimiento de estas instrucciones de uso tendrán como consecuencia la pérdida de la garantía.
- Los amplificadores sólo deben montarse en recintos interiores secos. No deben montarse sobre o junto a materiales fácilmente inflamables.
- Los amplificadores deben proveerse de un cable de compensación de potencial (Cu, mínimo 4 mm²).
- Deben tenerse en cuenta las disposiciones de seguridad de las normas respectivas actuales EN 60728-11 y EN 60065.

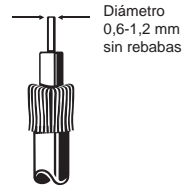
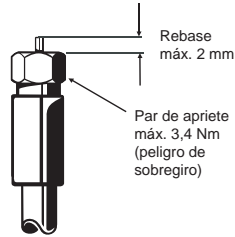
- ¡La tensión de alimentación de los amplificadores es de 230 V de tensión alterna, entrañando peligro de muerte en caso de contacto directo!
- Los amplificadores sólo se pueden desconectar de la red eléctrica desenchufando el conector de red.
- No tocar piezas sometidas a tensiones eléctricas peligrosas.
- El enchufe de conexión a la red, que actúa como dispositivo seccionador del amplificador, se tiene que poder manejar sin dificultad; esto significa que la caja de enchufe de la red ha de estar instalada en las proximidades del amplificador y debe ser fácilmente accesible.
- El amplificador se debe instalar y desinstalar únicamente estando sin tensión.
- No se permite utilizar los amplificadores sin la cubierta protectora de la unidad de alimentación, instalada de serie. La tapa tiene que estar cerrada.
- No se debe colocar sobre los amplificadores ningún objeto que contenga líquido.
- Los amplificadores no debe entrar en contacto con gotas ni salpicaduras de agua.
- Temperatura ambiente permitida -20 hasta +55°C



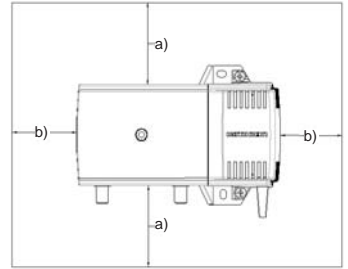
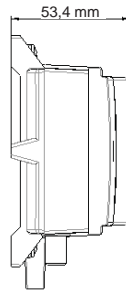
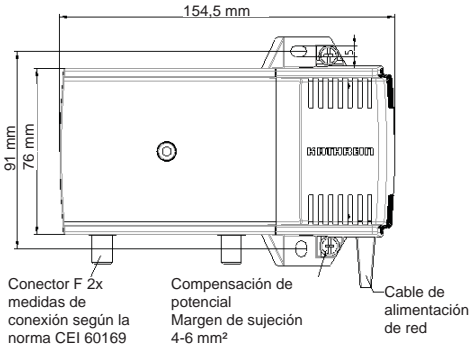
Montaje

Para el montaje se requiere:

- Medios de fijación: Tornillos, máx. Ø: 4,5 mm
- Conector F según norma EN 61169-24.
- En caso de conductores interiores del cable de diámetro superior a 1,2 mm o bien si existe rebaba, pueden resultar dañados los conectores hembra de los aparatos.

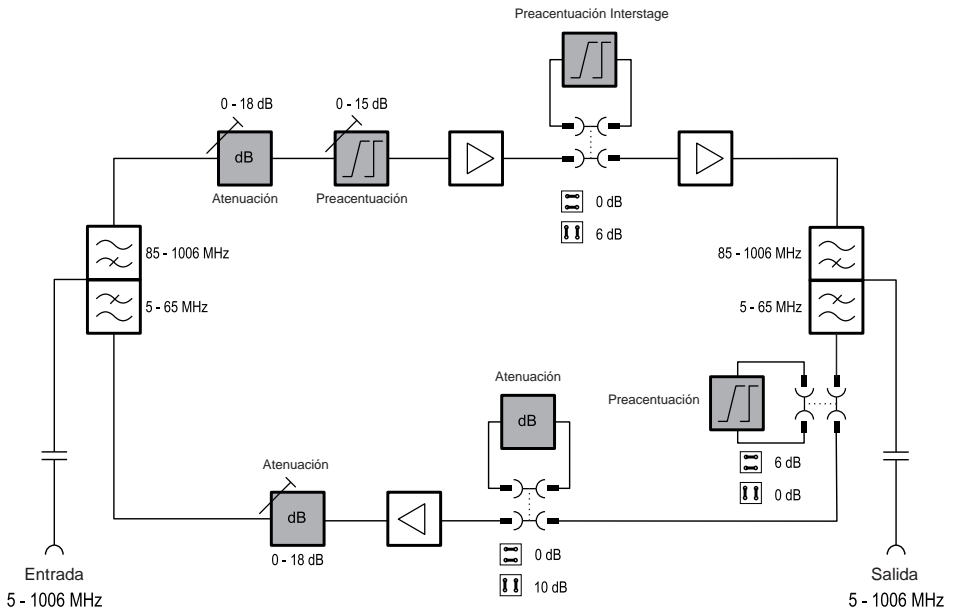


Montaje permitido



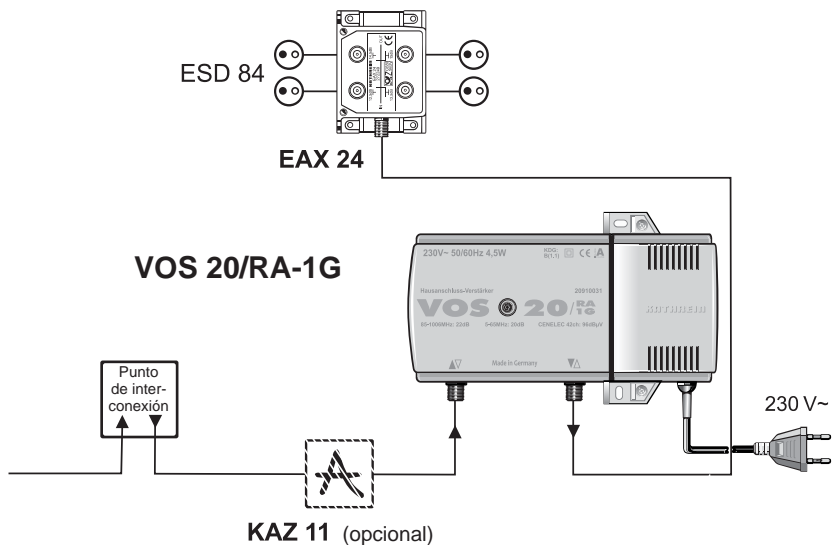
- a) Distancias a superficies limítrofes: ≥ 150 mm
 b) Distancias a superficies limítrofes: ≥ 50 mm

Diagrama de bloques VOS 29/RA-1G

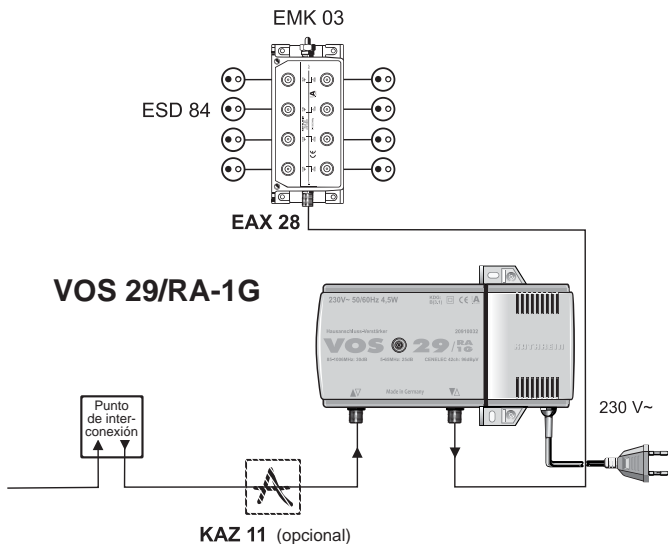


Ejemplos de conexión

Red de distribución interior estándar para 1-4 conexiones con VOS 20/RA-1G



Red de distribución interior estándar para 8 conexiones con VOS 29/RA-1G



Datos técnicos

Tipo		VOS 20/RA-1G	VOS 29/RA-1G
Ref.		20910031	20910032
Enlace de avance			
Rango de frecuencias	MHz	85-1006	
Adicional	dB	22	30
Nivel de servicio máx. según CENELEC 42 canales (60 dB CTB/CSO)	dB μ V	96	
Cifra de ruido	dB	6	
Margen de ajuste de la amplificación (en la entrada)	dB	0-18	
Margen de ajuste de la corrección (en la entrada)	dB	0-15	
Margen de ajuste del corrector Interstage ¹⁾	dB	0/6	
Enlace de retorno			
Rango de frecuencias	MHz	5-65	
Adicional	dB	20	25
Margen de ajuste de la amplificación (en la salida) ²⁾	dB	0-18	
Margen de ajuste de la amplificación (en la entrada) ¹⁾	dB	0/10	
Margen de ajuste de la corrección (en la entrada) ¹⁾	dB	6	
Cifra de ruido	dB	5	
Nivel de salida máx. (60 dB IMA3/IMA2)	dB μ V	116/106	
Densidad de nivel de entrada (CINR: 50 dB)	dB μ V	Tipo -8	
Margen dinámico (densidad de nivel de entrada)	dB	22	
Capacidad de modulación según KDG 1TS 140 (carga media del sistema)	dB μ V	120	
Clasificación según KDG 1TS 140		B (1.1)	B (3.1)
Aspectos generales			
Tensión nominal de entrada	V _{CA}	230 (50/60 Hz)	
Consumo de potencia	W	4,5	
Indicador de funcionamiento		LED verde	
Conexiones HF		Conectores F	
Clase de protección/grado de protección (según EN 60529)		II	
Gama de temperaturas	°C	-20 a +55	
Medidas	mm	105 x 155 x 54	
Unidad de embalaje/peso	Un./kg	1 (10)/0,8	

¹⁾ Ajustable con puentes de enchufe

²⁾ En el estado a la entrega, el regulador de atenuación está ajustado a la atenuación máxima





Los aparatos electrónicos *no se deben tirar a la basura doméstica*. Según la directiva 2002/96/CE DEL PARLAMENTO EUROPEO Y DEL CONSEJO del 27 de enero de 2003, relativa a aparatos eléctricos y electrónicos usados, se tienen que eliminar correctamente como residuos.

Una vez termine la vida útil de este aparato, entréguelo en los puntos de recogida públicos previstos al efecto, para su gestión como residuo.

Amplificatori per collegamento domestico

Caratteristiche

- Amplificatore per collegamento domestico per reti HFC moderne di fino a 1 GHz
- Alimentatore a commutazione ad alte prestazioni
- Apparecchio completo con amplificatore di andata, amplificatore di ritorno, diplexer, attuatori e alimentatore di rete
- Alloggiamento in ghisa con collegamenti F
- LED come indicazione di funzionamento
- Equalizzatore interstage inseribile con ponticelli a innesto (preenfasi 6 dB)
- Regolatore di attenuazione integrato regolabile (andata e ritorno; stato di consegna ritorno: attenuazione max)
- Equalizzatore integrato regolabile (andata)
- Ritorno integrato 5-65 MHz attivo
- Conforme a: norme EN 60728-11, EN 50083-2 e EN 60065
- Per il montaggio interno
-  



Gli amplificatori sono conformi ai requisiti validi al momento della fornitura, imposti dalla direttiva EMC 2004/108/CE e dalla direttiva bassa tensione 2006/95/CE.

Misure di sicurezza fondamentali



- Il montaggio deve essere eseguito solo da personale qualificato autorizzato.
- Durante il montaggio disinserire sempre la spina di rete.
- Gli amplificatori descritti servono esclusivamente per l'installazione di reti HFC fino a 1006 MHz.
- Qualsiasi altro utilizzo o la mancata osservanza delle presenti istruzioni per l'uso comporta la perdita della garanzia legale o commerciale.
- Gli amplificatori possono essere montati soltanto all'interno di locali asciutti. Non montare su o nei pressi di materiali facilmente infiammabili.
- Dotare gli amplificatori di una linea di compensazione del potenziale (Cu, minimo 4 mm²).
- Osservare le prescrizioni di sicurezza delle norme attuali EN 60728-11 e EN 60065.

- La tensione di alimentazione degli amplificatori corrisponde a una tensione alternata di 230 V e in caso di contatto diretto può rappresentare un pericolo per la vita!
- Gli amplificatori possono essere scollegati dalla rete elettrica soltanto disinserendo la spina di rete.
- Non toccare i componenti sotto tensione.
- La spina di rete, in quanto dispositivo di separazione dell'amplificatore, deve essere facilmente utilizzabile, ossia la presa di rete deve trovarsi in prossimità dell'amplificatore ed essere facilmente accessibile.
- L'installazione e la disinstallazione degli amplificatori deve essere effettuata soltanto in assenza di tensione.
- Gli amplificatori non devono essere utilizzati in assenza della copertura di protezione installata di serie. Il coperchio deve essere chiuso.
- Non appoggiare oggetti pieni di liquidi sugli amplificatori.
- Non esporre gli amplificatori a gocce o schizzi di acqua.
- Temperatura ambiente consentita da -20 a +55°C



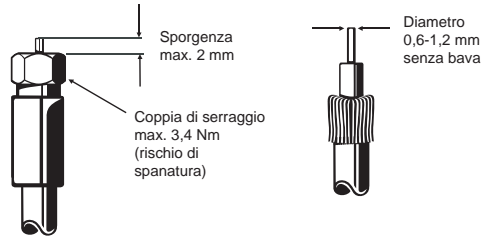
Montaggio

Occorrente per il montaggio:

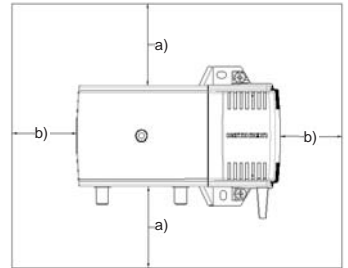
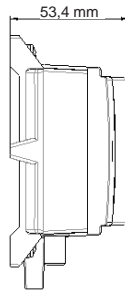
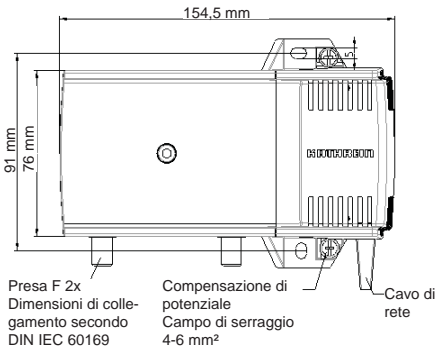
- Mezzi di fissaggio: viti, max. \varnothing : 4,5 mm
- Spina di collegamento F a norma EN 61169-24.



- In caso di diametri del conduttore interno del cavo superiori a 1,2 mm e/o in presenza di bava, è possibile che le prese dell'apparecchio vengano danneggiate in modo irreparabile.



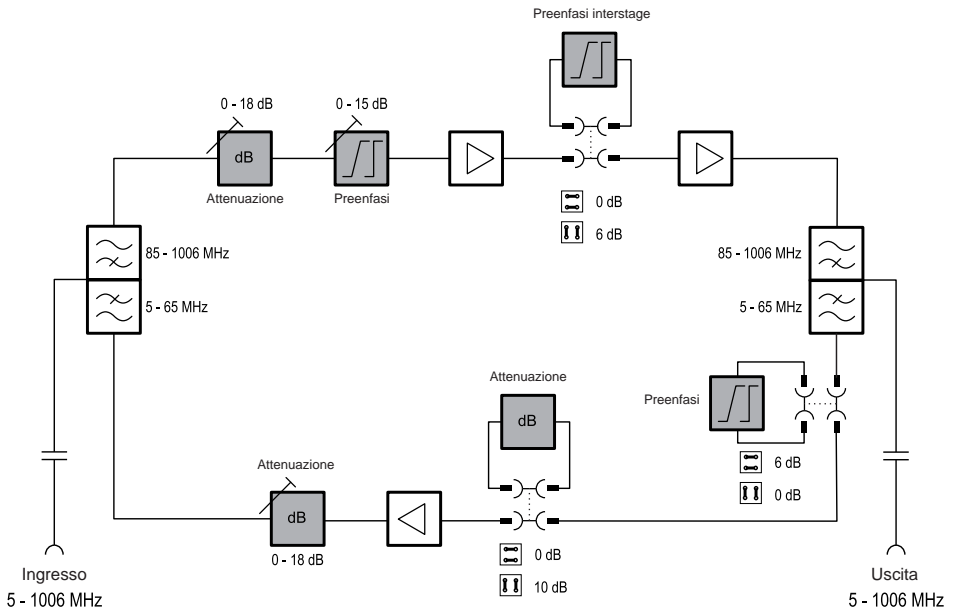
Montaggio ammesso



a) Distanze dalle superfici di delimitazione: ≥ 150 mm

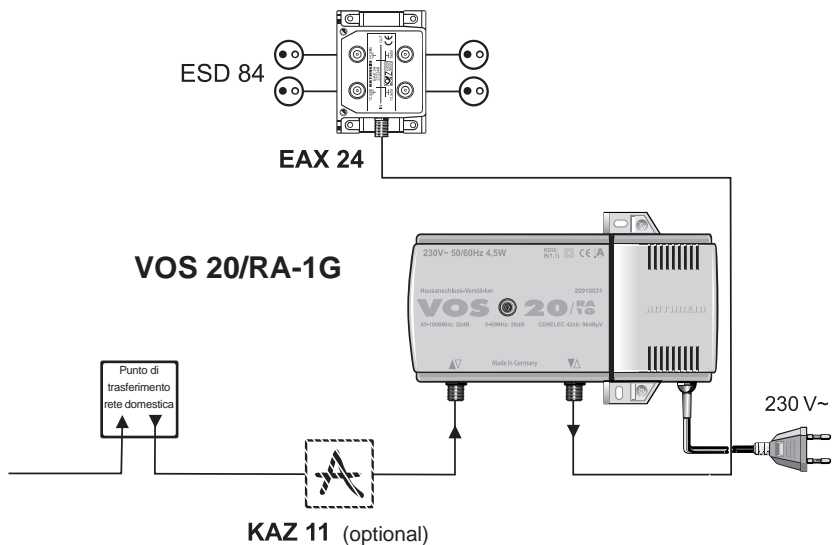
b) Distanze dalle superfici di delimitazione: ≥ 50 mm

Schema a blocchi VOS 29/RA-1G

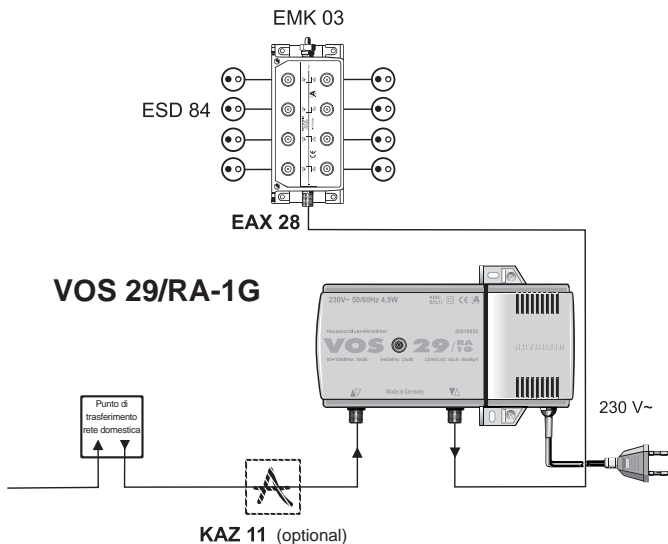


Esempi di collegamento

Rete di distribuzione domestica standard per 1-4 collegamenti con VOS 20/RA-1G



Rete di distribuzione domestica standard per 8 collegamenti con VOS 29/RA-1G



Dati tecnici

Modello		VOS 20/RA-1G	VOS 29/RA-1G
N. d'ordine		20910031	20910032
Andata			
Campo di frequenza	MHz	85-1006	
Amplificazione	dB	22	30
Livello d'esercizio max. canali CENELEC 42 (CTB/CSO 60 dB)	dB μ V	96	
Livello di fruscio	dB	6	
Campo di regolazione dell'amplificazione (sull'ingresso)	dB	0-18	
Campo di regolazione dell'equalizzazione (sull'ingresso)	dB	0-15	
Campo di regolazione dell'equalizzatore ¹⁾	dB	0/6	
Ritorno			
Campo di frequenza	MHz	5-65	
Amplificazione	dB	20	25
Campo di regolazione dell'amplificazione ²⁾	dB	0-18	
Campo di regolazione dell'amplificazione (sull'ingresso) ¹⁾	dB	0/10	
Campo di regolazione dell'amplificazione (sull'ingresso) ¹⁾	dB	6	
Livello di fruscio	dB	5	
Livello d'uscita max. (60 dB IMA3/IMA2)	dB μ V	116/106	
Densità livello d'ingresso (CINR: 50 dB)	dB μ V	Tip. -8	
Campo dinamico (densità livello d'ingresso)	dB	22	
Capacità di modulazione secondo KDG 1TS 140 (carico di sistema intermedio)	dB μ V	120	
Classificazione secondo KDG 1TS 140		B (1.1)	B (3.1)
Informazioni generali			
Tensione nominale di rete all'ingresso	V _{AC}	230 (50/60 Hz)	
Potenza assorbita	W	4,5	
Indicazione di funzionamento		LED verde	
Collegamenti AF		Connettori F	
Classe/Tipo di protezione (a norma EN 60529)		II	
Intervallo di temperatura	°C	da -20 a +55	
Dimensioni	mm	105 x 155 x 54	
Unità d'imballaggio/peso	Pz./kg	1 (10)/0,8	

¹⁾ Impostabile con ponticelli a innesto

²⁾ Nello stato alla consegna, il regolatore di attenuazione è impostato sull'attenuazione max.



Gli apparecchi elettronici *non vanno smaltiti nei rifiuti urbani*, bensì in maniera appropriata conformemente alla direttiva 2002/96/CE DEL PARLAMENTO EUROPEO E DEL CONSIGLIO del 27 gennaio 2003 sui rifiuti di apparecchiature elettriche ed elettroniche.

Quando questo apparecchio non servirà più, portarlo presso uno degli appositi centri di raccolta locali.