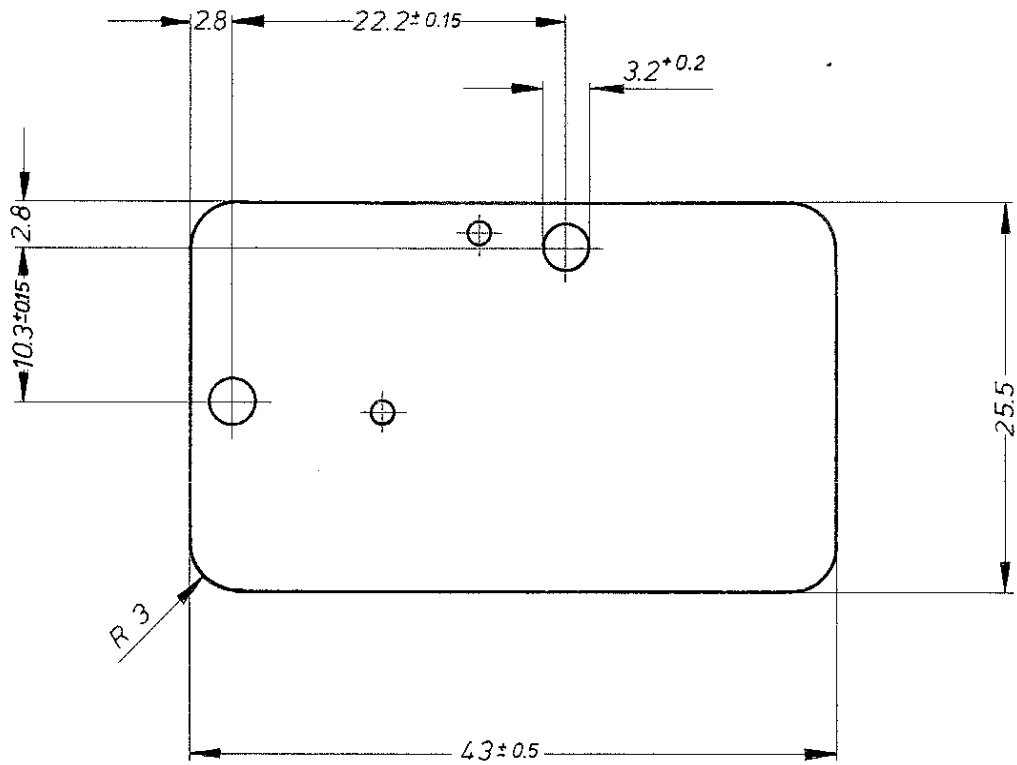


Für diese Zeichnung behalten wir uns alle Rechte vor.



bei Änderung F-Z. beachten

Werkstoff: 05 DIN 40 605 -Hp

f. Längen u. Radien (Werte in mm)	Nennmaßbereich mm				1973	Datum	Name	Maßstab:
	bis 6	über 6 bis 30	über 30 bis 120	über 120				
±	0.3	0.5						
f. Winkel (Werte in Grad u. Min.)	Nennmaßbereich mm (Länge des kürzeren Schenkels)				Isolierplatte		231 010 011	
±	bis 10	über 10 bis 50	über 50 bis 120	über 120			S	
d					h			
a					g			
b					f			
a	8366	9.273	de		e			
Ausgabe	Änderung	Datum	Name	Ausgabe	Änderung	Datum	Name	Ersatz für:

J. & J. Marquardt
7201 Rietheim/Tuttl.