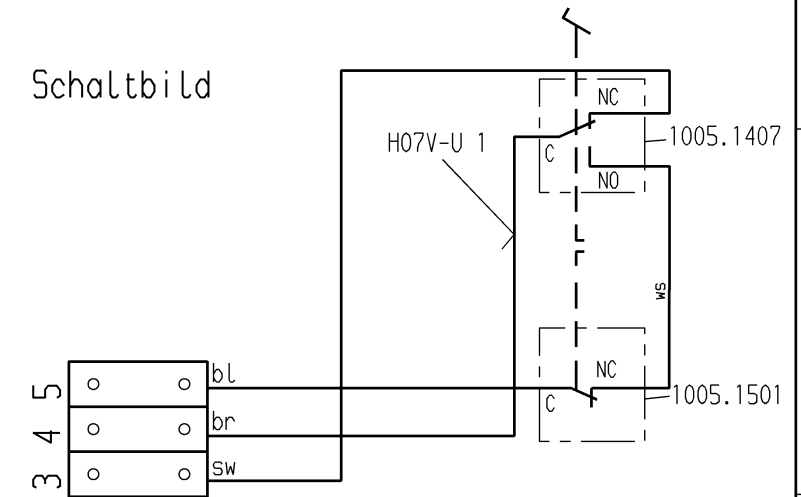


Oberteil und Unterteil:  
Werkstoff: Polyamid  
Farbe : Schwarz, ähnlich RAL 9011

Schaltbild



Aufschrift:  
MARQUARDT  
2410.0101 μ  
6(2.5)/250~50E3

Wechsler 1-polig  
Öffner 1-polig

Schaltbild

Schaltpunkt I (gemessen von Ausgangsstellung) ≈ 2.3mm  
Schaltpunkt II (gemessen von Ausgangsstellung) ≈ 8mm } gemessen an der äußersten Kante des Oberteils

Schutzvermerk  
nach DIN 34 beachten

Allgemeintoleranzen/UNTOLERANCED DIMENSIONS				PROJECTION		Pause SHEET		Blatt SCALE		Zeichn./DRAWING NO.	
Für Längen und Radien FOR LENGTHS AND RADII.		Abmaße in mm für Nennmaßbereich in mm ALL DIMENSIONS ARE IN MILLIMETRES		Original		Maßstab SCALE		K		2410.0101	
±		bis/UP TO 6	über/OVER 6 bis/UP TO 30	DIN A2		1:1				Fußdruckschalter	
		0.15	1								
e				j	41282	13.10.04	bz				
d				i	30220	27.09.00	pfu				
c				h	23889	08.05.96	Moo				
b				g	23493	26.04.94	vn				
k				f	20708	15.03.91	Moo				
ISSUE	Änderung REVISION	gez. DRAWN BY	Ausg. ISSUE	Änderung	gez. DRAWN BY	Ersatz für/REPLACEMENT OF		Zchnng. gl. Nr. v. 25.01.67		MARQUARDT	
						Marquardt GmbH, D-78604 Rietheim-Weilheim					