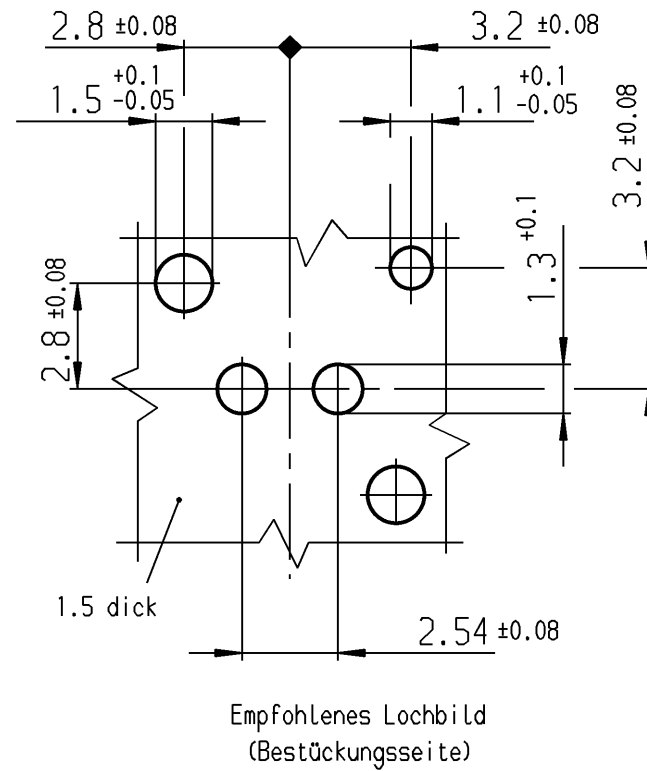
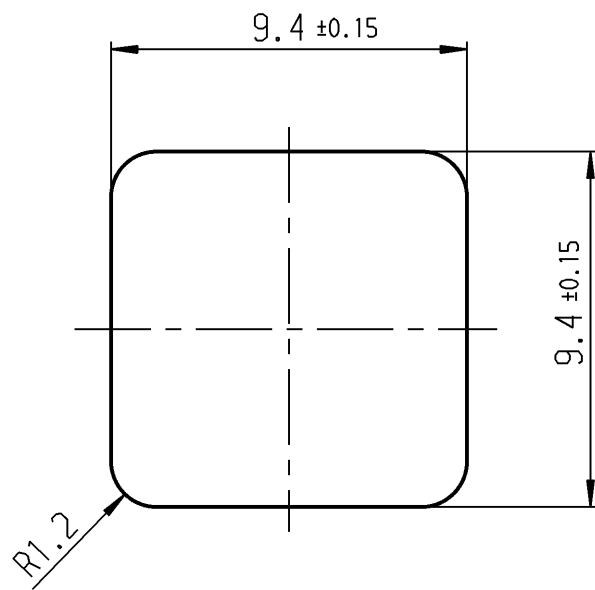
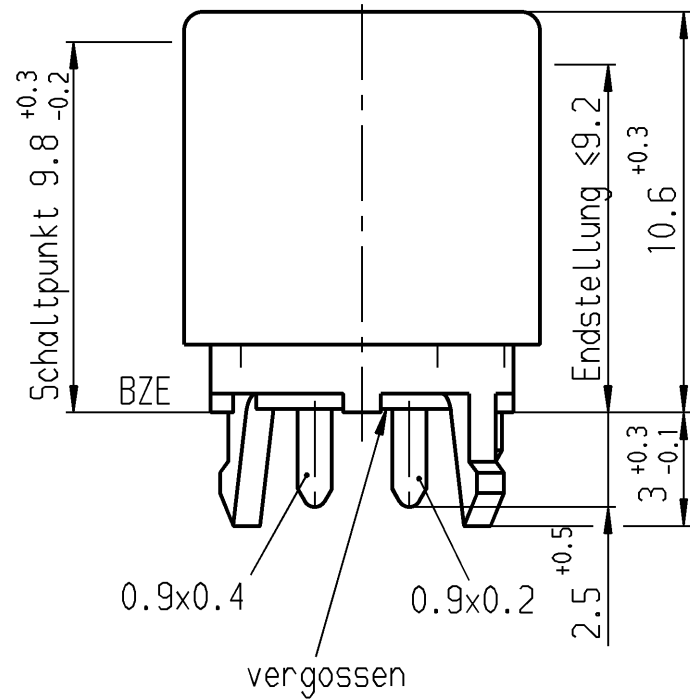
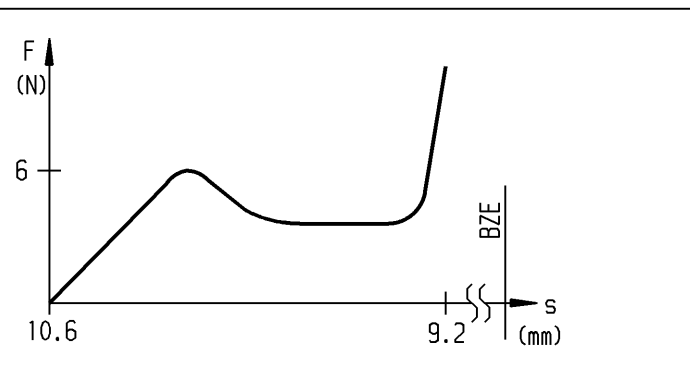


Schaltp. min. 0.05 nach Druckp.



Aufschrift
auf Verpackung: 29400486740011



Schließer 1-polig
mit Druckpunkt

Schaltspannung max. 28V
Schaltstrom max. 30mA
Druckpunktkraft 5-7N
Betätigungsgeschw. 10mm/sec
Anschlüsse verzinkt

Diese Unterlage ist geistiges
Eigentum der Marquardt GmbH.
Schutzvermerk nach DIN 34
beachten. Copyright reserved.

Allgemeintoleranzen/UNTOLERANCED DIMENSIONS				PROJECTION	
Für Längen und Radien FOR LENGTHS AND RADII.				Für Winkel FOR ANGLE	
Abmaße in mm für Nennmaßbereich in mm ALL DIMENSIONS ARE IN MILLIMETRES				± 2°	
bis/UP TO 6		über/OVER 6 bis/UP TO 30		über/OVER 30	
±	0.2	0.4			
n			i	25988	31.03.98 ble
m			h	24682	13.03.97 RS
l	33540	28.03.02 wem	g	23660	23.11.95 stz
k	26648	13.10.98 ble	f	23495	01.09.95 stz
j	26140	18.05.98 ble	e	23190	07.02.95 stz
Ausg. ISSUE	Änderung REVISION	gez. DRAWN BY	Ausg. ISSUE	Änderung REVISION	gez. DRAWN BY

Pause COPY	Blatt SHEET	Zechn./DRAWING NO. S 3000.0452
Original DIN A3	Maßstab SCALE 5:1	
gez./DRAWN BY 14.09.95 stz		Schaltmodul
gepr./CHECKED BY		
Ersatz für/REPLACEMENT OF Zeichnung gl. Nr. v. 21.06.93		

MARQUARDT
Marquardt GmbH, D-78604 Rietheim-Weiheim