

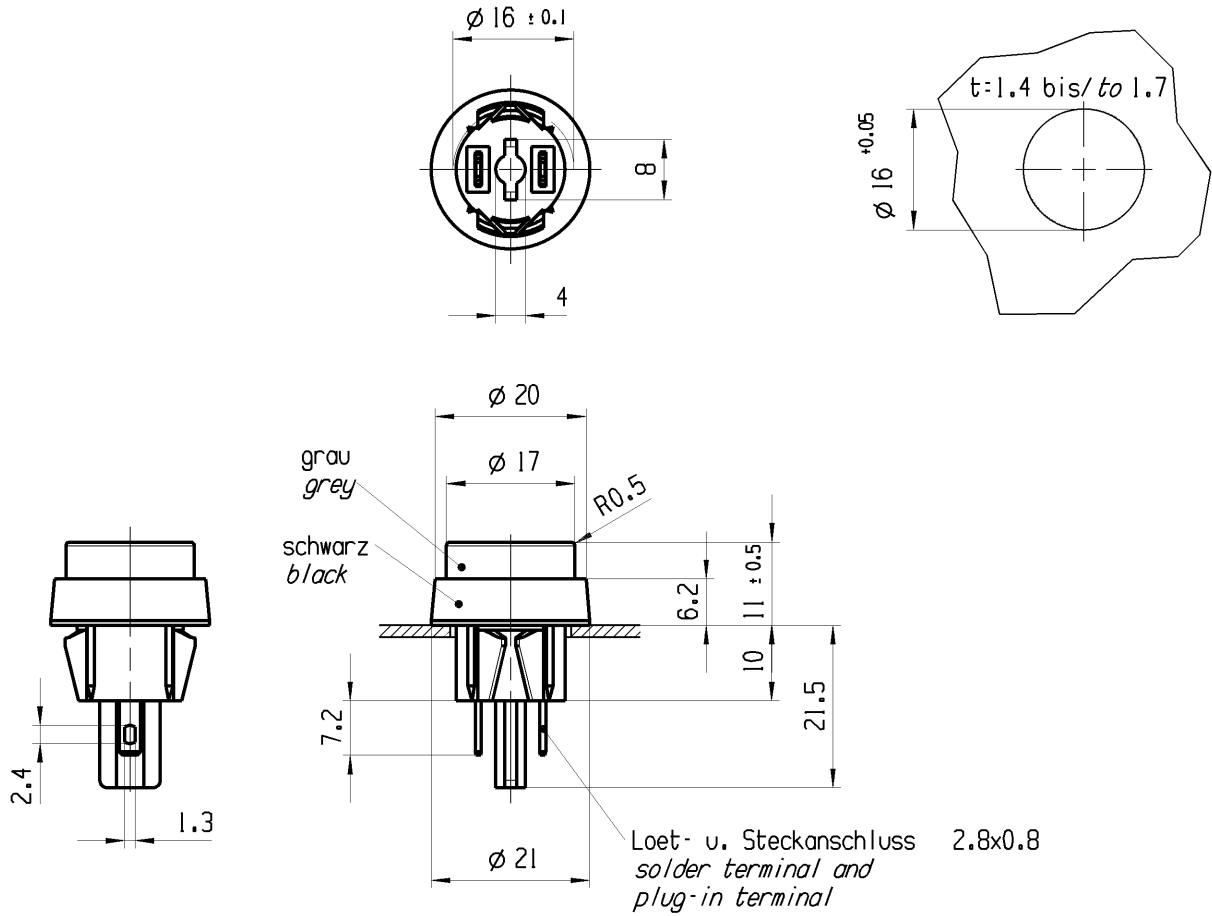
© THIS DRAWING IS THE EXCLUSIVE PROPERTY OF MARQUARDT. WITHOUT THEIR CONSENT IT MAY NOT BE REPRODUCED OR GIVEN TO THIRD PARTIES.

CONFIDENTIAL

VERTRAULICH

© Alle Rechte bei Marquardt, auch fuer den Fall von Schutzrechtsverletzungen. Jede Veruegungsbefugnis, wie Kopier- und Weitergaberecht, bei uns.

Empfohlener Ausschnitt fuer Rastbefestigung (Grat gegenueber Bestueckungsseite)
recommended cut-out for snap-in fixing ledge opposite to snap-in direction



Aufschrift
Marking

5000.
4(2)/250 ~ 5E4 T85

05

4A 125V AC
2A 250V AC
1/10 HP 125-250V AC
R3

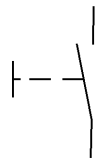
Herstellort/-jahr/-woche
code of manufacture: place/year/week

Schliesser 1-polig
Fuer Gerate der Klasse II geeignet

SPNO
suitable for appliances of class II

Vorlaufweg
pre-travel 2 ± 0.4

Gesamtweg
total travel 4 ± 0.4



| | | | | | | | | | | |
|--|---------------------------------|--|--|-----------------------|------------------|---------------|----------------------|---|---------------------------------|------------|
| fuer Form und Lage FOR SHAPE AND LOC. | ☉ = | Allgemeintoleranzen UNTOLERANCED DIMENSIONS | | | | Pause COPY | Blatt SHEET 01 | TYP K | Zeichn./DRAWING NO. 50000101 | Index i |
| | fuer Winkel FOR ANGLE ± 2 | PROJEKTION | Abmasse und Nennmassbereiche Angaben in mm | Laenge LENGTH | Radien RADI | | | | | |
| | | ALL DIMENSIONS ARE IN MILLIMETRES | 0-6 ± 0.2 | ± 0.2 | ± 0.2 | | | GERAETESCHALTER appliance switch | | |
| e | 29580 | 17.05.00 | BMI | i | 100235 | 25.02.16 | MUT | Ersatz fuer/REPLACEMENT OF Zg.gI.Nr.v.25.04.2000 | | |
| e | 23669 | 12.01.96 | M00 | h | 68405 | 27.04.10 | HHE | | | |
| d | 21107 | 25.09.91 | M00 | g | 32628 | 09.10.01 | LI | MARQUARDT | | |
| c | 11009 | 14.02.77 | RI | r | 29580 | 17.05.00 | BMI | | | |
| Ausg. ISSUE | Aenderung REVISION | gez. DRAWN BY | Ausg. ISSUE | Aenderung REVISION | gez. DRAWN BY | | | | | |