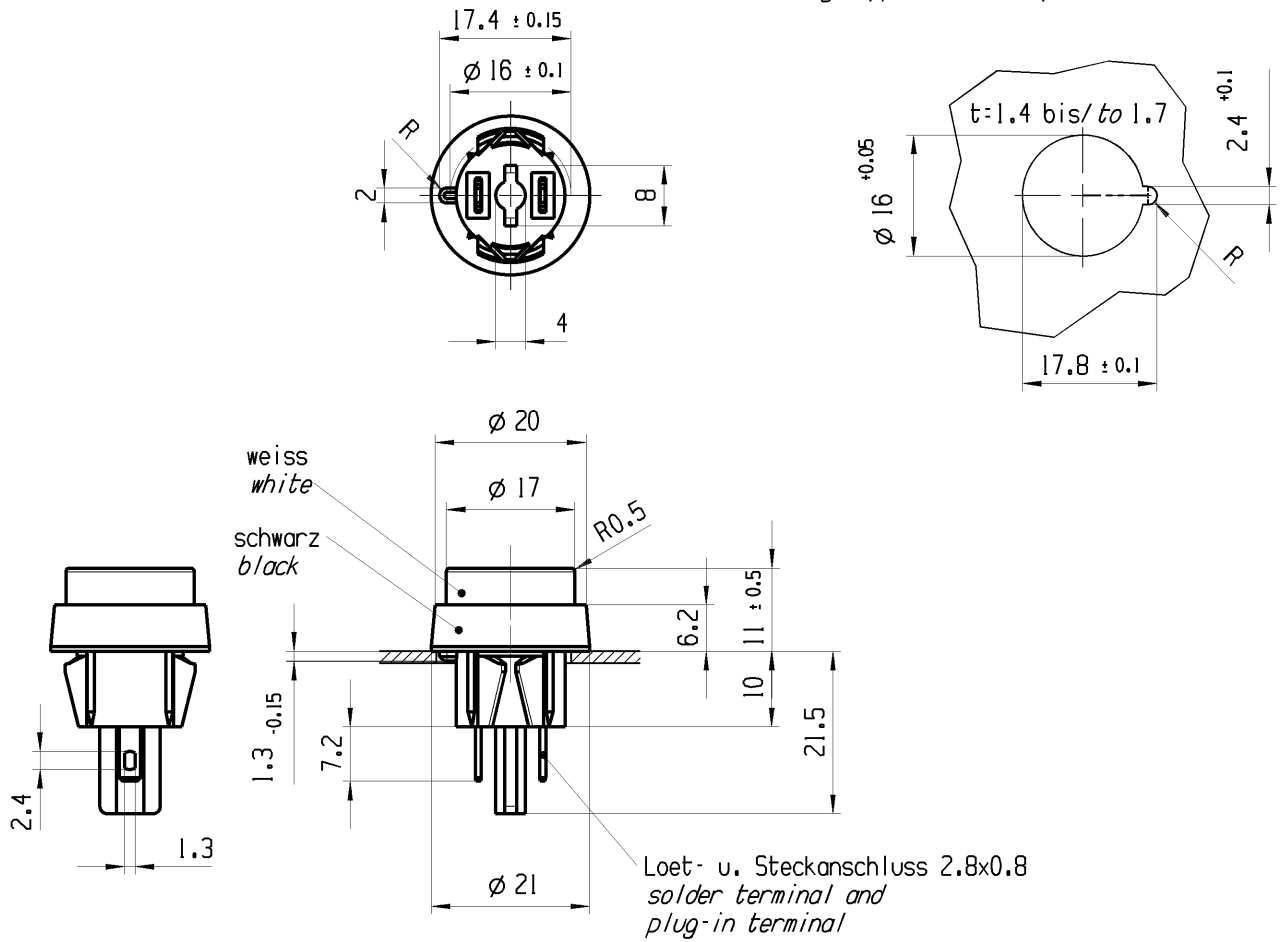


Empfohlener Ausschnitt fuer Rastbefestigung  
(Grat gegenueber Bestueckungsseite)  
*recommended cut-out for snap-in fixing  
(ledge opposite to snap-in direction)*



Aufschrift  
*Marking*

Ⓜ  
5000.  
4(2)/250 ~ 5E4 T85  
05  
4A 125V AC  
2A 250V AC  
1/10 HP 125-250V AC  
R3 Ⓟ Ⓡ

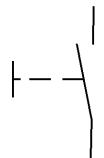
Herstellort/-jahr/-woche  
*code of manufacture: place/year/week*

Schliesser 1-polig  
Fuer Gerate der Klasse II geeignet

SPNO  
*suitable for appliances of class II*

Vorlaufweg  
*pre-travel* 2 ± 0.4

Gesamtweg  
*total travel* 4 ± 0.4



fuer Form und Lage FOR SHAPE AND LOC.	⊙ =	Allgemeintoleranzen UNTOLERANCED DIMENSIONS				Pause COPY	Blatt SHEET 01	TYP K	Zeichn./DRAWING NO. 50000212	Index 9
	PROJEKTION	Abmasse und Nennmassbereiche Angaben in mm	Loenge LENGTH	Radien RADI	Original Din A4					
fuer Winkel FOR ANGLE ± 2	↙ ↘	⊥	ALL DIMENSIONS ARE IN MILLIMETRES	0-6 ± 0.2 ± 0.2	>6-15 ± 0.3 ± 0.3	>15-30 ± 0.3 ± 0.3	>30-70 ±	>70-120 ±	>120 ±	GERAETESCHALTER appliance switch
d	29580	17.05.00	BMI							CAD: NX v8.5
c	29580	17.05.00	BMI	g	100235	26.02.16	MUT			gez./DRAWN BY 26.02.16 MUT
c	23669	12.01.96	M00	r	68405	27.04.10	HHE			gepr./CHECKED BY
b	21107	25.09.91	M00	e	32628	09.10.01	LI			Ersatz fuer/REPLACEMENT OF Zg.gl.Nr.v.15.05.2000
Ausg. ISSUE	Aenderung REVISION	gez. DRAWN BY	Ausg. ISSUE	Aenderung REVISION	gez. DRAWN BY	Ersatz fuer/REPLACEMENT OF Zg.gl.Nr.v.15.05.2000				