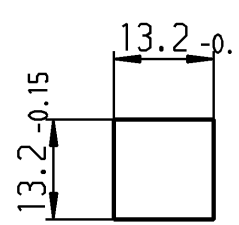
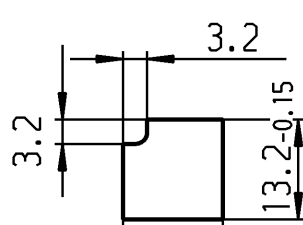
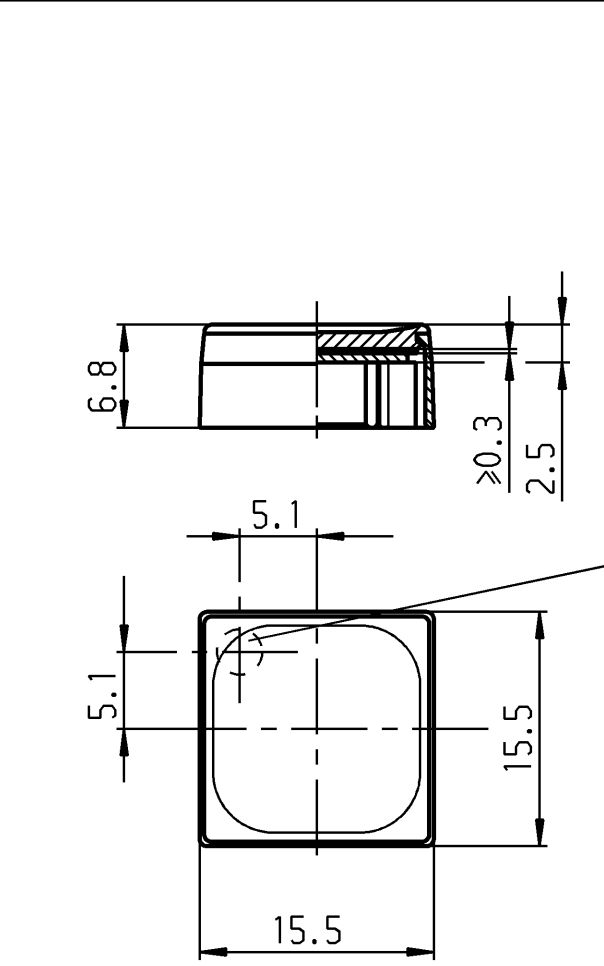
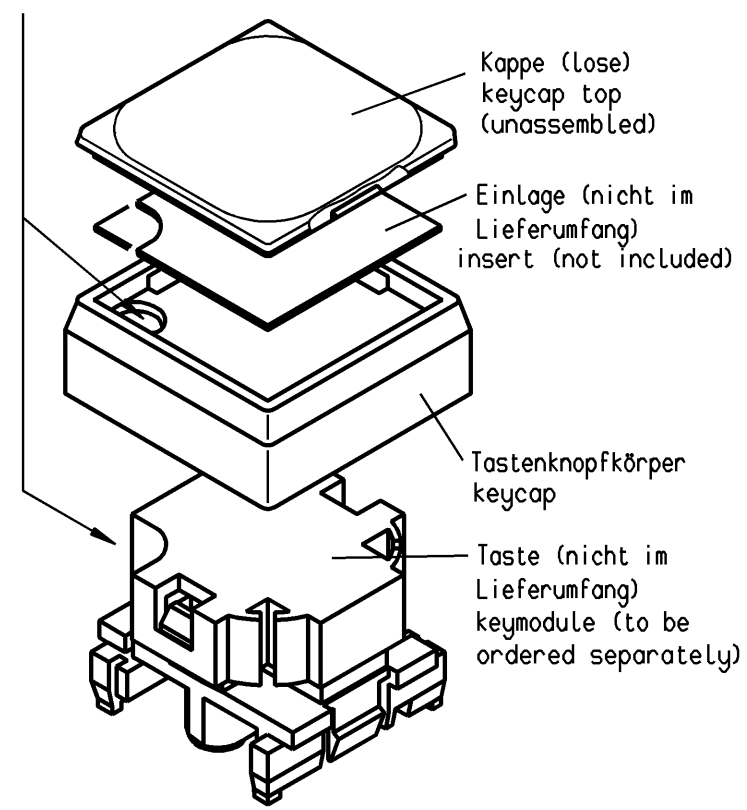


THIS DRAWING IS THE EXCLUSIVE PROPERTY OF MARQUARDT; WITHOUT THEIR CONSENT IT MAY NOT BE REPRODUCED OR GIVEN TO THIRD PARTIES.

VERTRAULICH CONFIDENTIAL

Alle Rechte bei Marquardt, auch fuer den Fall von Schutzrechtsmeldungen. Jede Verfuugungsbefugnis, wie Kopier- und Weitergaberecht, bei uns.


1	2	3	4
<p>Einlage nicht im Lieferumfang! Empfohlene Maße für Einlage</p> <p>insert (not included)!</p> <p>recommended dimensions for the insert</p>		<p>Montagehinweis</p> <p>Bei Anwendung ohne LED muß LED-Aussparung im Tastenkopf-körper über der Aussparung der Taste montiert werden!</p>	
<p>ohne LED/without LED</p> 		<p>mit LED/with LED</p> 	
<p>max. 0,3 dick max. 0,3 thickness</p>		<p>Hint for mounting</p> <p>When using without LED, hole for LED in keycap body has to be mounted above hole of keymodule!</p>	



Lieferung erfolgt lose
supplied unasssembled

transparent	grau/grey	033
transparent	dunkelgrau/darkgrey	023
transparent	schwarz/black	013
Kappe/cap	Tastenkopfkörper colour of keycap	End-Nr. Last 3 digits

(Bei Änderung beachte F. Zeichnung)
(observe in the case of change: F. drawing)

Allgemeintoleranzen/UNTOLERANCED DIMENSIONS				PROJECTION		Pause COPY	Blatt SHEET 01		Zeichn./DRAWING NO.	Index
Für Längen und Radien FOR LENGTHS AND RADII.	Abmaße in mm für Nennmaßbereich in mm ALL DIMENSIONS ARE IN MILLIMETRES						Original DIN A4	Maßstab SCALE 2:1		
	±	bis/UP TO 6	über/OVER 6 bis/UP TO 30	über/OVER 30	0	10			20	30 mm
d				i		gez./DRAWN BY 30.05.90 ws gepr./CHECKED BY Sa		Tastenkopf mit transparenter Kappe		
c				h				Keycap with transparent keycap top		
b	114900	21.02.18	Mut	g		Ersatz für/REPLACEMENT OF V89.205-2.013		MARQUARDT Marquardt, D-78604 Rietheim-Weilheim		
a	52428	07.05.07	vor	f						
				e						
Ausg. ISSUE	Änderung REVISION	gez. DRAWN BY		Ausg. ISSUE	Änderung REVISION	gez. DRAWN BY				