

Kabelbinder zum Einclippen, Anhängeln und zur Blindmontage sowie wiederverwendbare Kabelbinder

- Binden und Einhängen in einem Vorgang.
- Schnelles Vormontieren oder Montieren vor Ort bei unterschiedlichen Wandstärken (bis zu 3,7 mm).
- Schnelles und sicheres Montieren mit Hilfe eines Clips.
- Die patentierte Hakenverriegelung garantiert ein sicheres und dauerhaftes Verschließen, auch unter ungünstigen Witterungsbedingungen.
- Flacher Verschlusskopf
- Temperaturbereich: -40 °C bis +85 °C (kurzzeitig auch bis zu +105 °C).

Kabelbinder zur Blindmontage

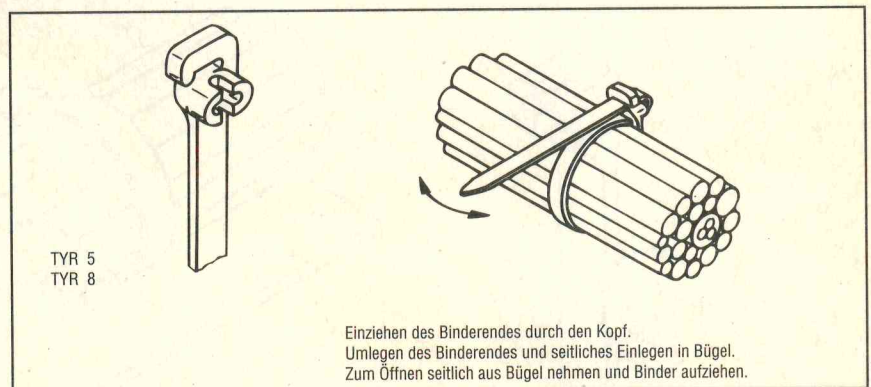
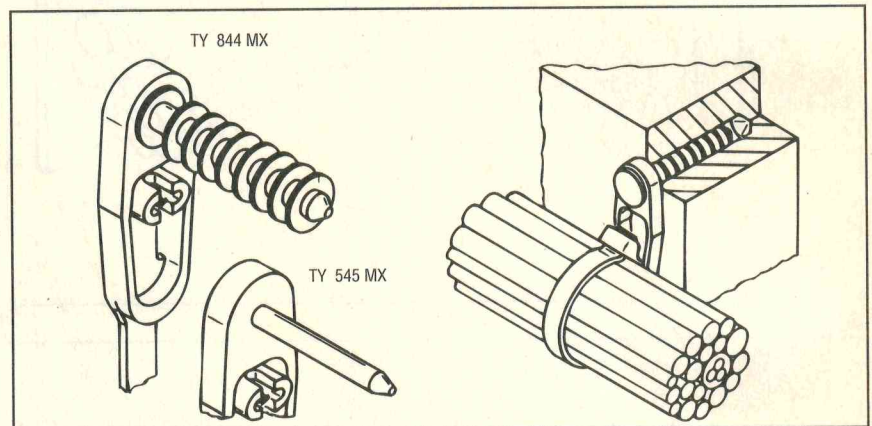
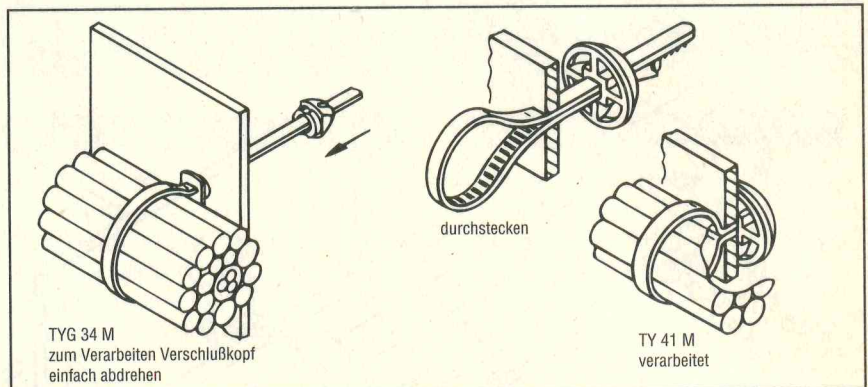
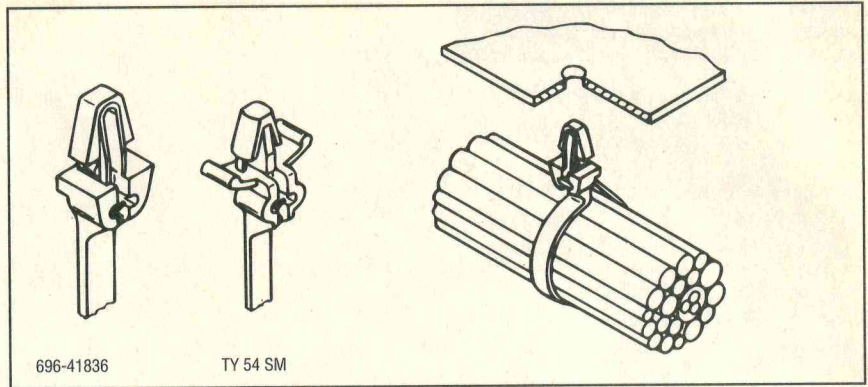
- Geeignet für Bereiche, die nur schwer zugänglich sind.
- Schnelle verdeckte Montage an Wänden und Fahrzeugchassis.
- Verschlusskopf TYG 34M losdrehen – Binderende durch das Befestigungsloch ziehen.
- Verschlusskopf auf das Binderende aufsetzen – Straff ziehen und überflüssiges Material abschneiden.
- TY 41M – Ideal für die Anbringung an einem Fahrzeugchassis. Kann vor dem endgültigen Spannen noch einmal geöffnet werden.
- In verschlossenem Zustand wird das Montageloch vom Verschlusskopf sauber abgedeckt.

Kabelbinder mit integriertem Dübel/Nagel zur Befestigung in Holz oder Mauerwerk

- Mit integriertem Nagel zur Befestigung in Holz, porösem Beton oder einem ähnlichen Material.
- Problemlos einsetzbar
- Die patentierte Stahlhase garantiert ein sicheres Verschließen.
- UV-beständiges Material
- Temperaturbereich: -40 °C bis +85 °C (kurzzeitig auch bis zu +105 °C).

Kabelbinder, die sich wieder öffnen lassen

- Zur zeitweiligen und sicheren Bündelung von Kabeln, insbesondere bei der Verdrahtung von Schaltkästen.



- Problemlos einsetzbar
- Lieferbar in zwei Längen für verschiedene Anwendungen.
- Mehrfach wiederverwendbar

- Temperaturbereich: -40 °C bis +85 °C (kurzzeitig auch bis zu +105 °C).

Eine technische Beschreibung der Verarbeitungswerkzeuge finden Sie auf den Seiten 33-34.